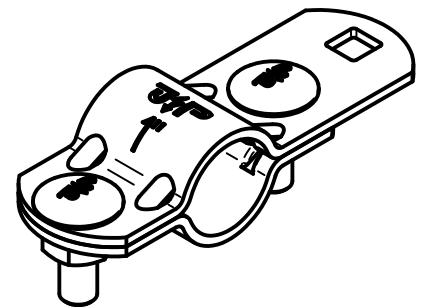
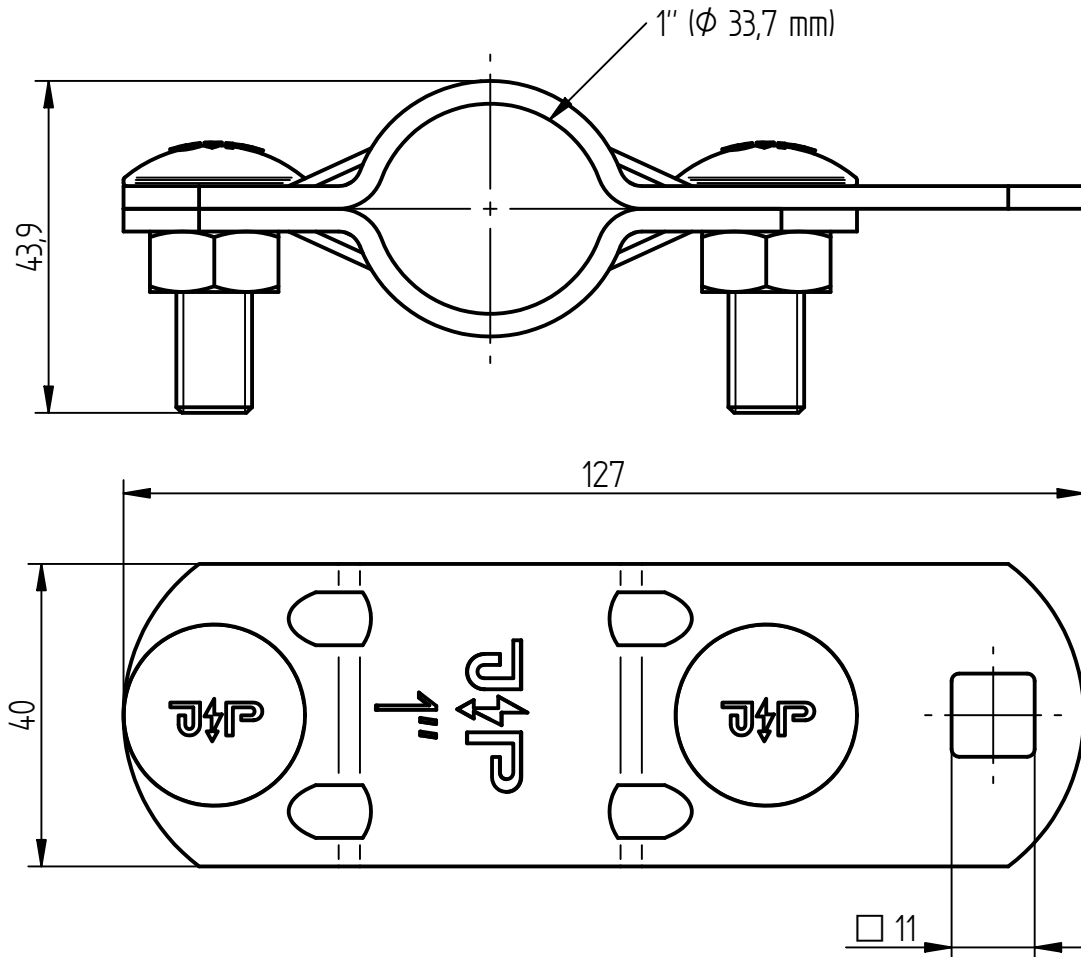


Art.-Nr.: **1243**

Bezeichnung: Erdungsrohrschelle St/tZn, 1"
(Ø 33,7 mm)

Leistungstext: Erdungsrohrschelle nach DIN EN IEC 62561-1.



Werkstoff	St/tZn
Passung in Zoll	1"
Passung	Ø 33,7 mm
Schrauben	[2x] Schlossschraube M10 mit Mutter, St/tZn
Gewicht	245 g
Normenbezug	DIN EN IEC 62561-1
Blitzstromtragfähigkeit	Klasse H (100 kA; 10/350 µs)
Zolltarifnummer	73269098
EAN-Code	4059273005577
Verpackungseinheit	25 Stück