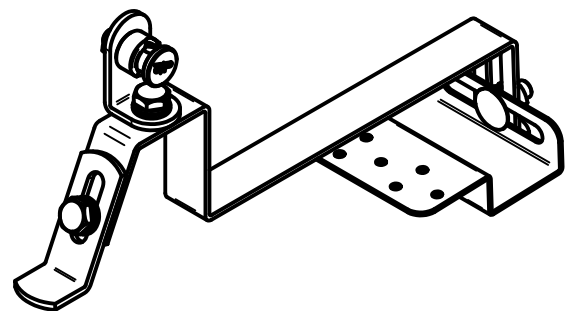
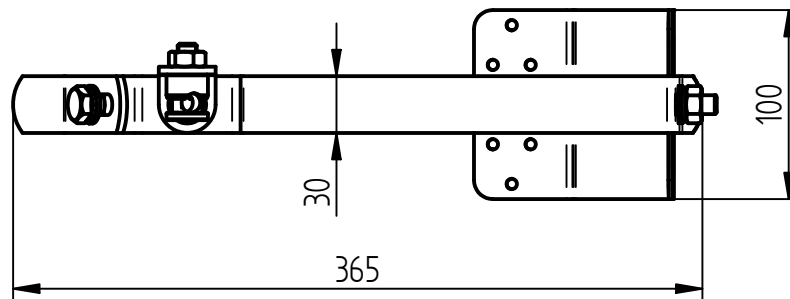
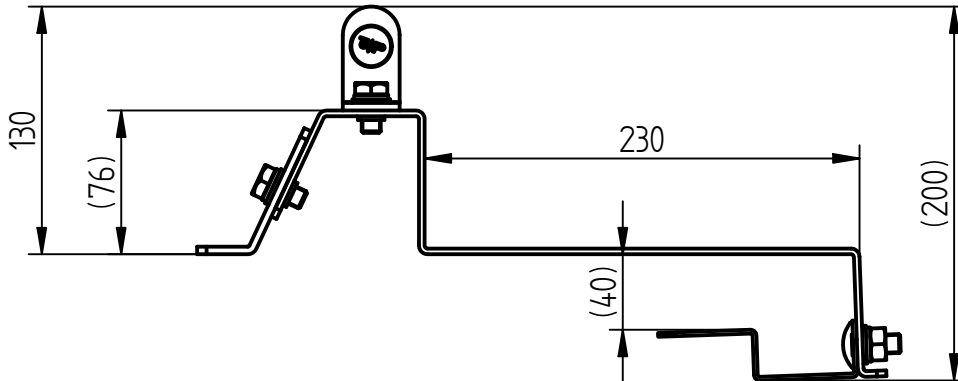


Art.-Nr.: **1254 S1**

Bezeichnung: Fangstangenhalter V2A, für Ziegeldächer einfach, ohne Fangstange

Leistungstext: Fangstangenhalter für alle gängigen Dachziegelformen. Stufenlos verstellbar zum Anpassen an den Ziegel.



Werkstoff	Edelstahl V2A
Ausführung	einfache Halterung
Aufnahme Fangstange	Ø 10 mm
Gewicht	868 g
Normenbezug	DIN EN IEC 62561-4
Zolltarifnummer	85354000
EAN-Code	4059273056678
Verpackungseinheit	1 Stück