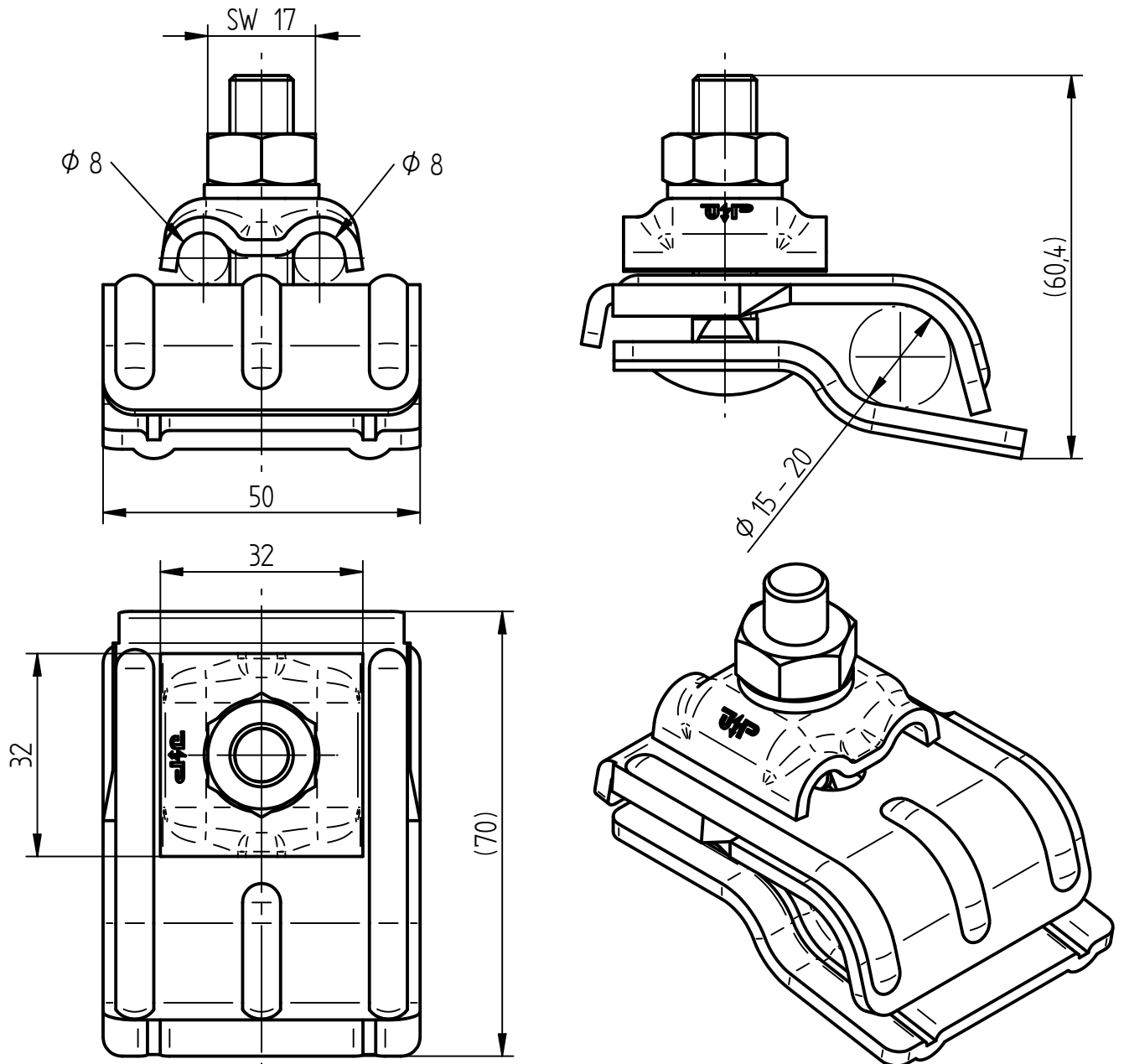


**Art.-Nr.: 1305 S**

**Bezeichnung:** Dachrinnen-Anschlussklemme DUO, Alu-V2A  
Ø 8 mm, für Wulststärke von Ø 15-20 mm

**Leistungstext:** Dachrinnen-Anschlussklemme DUO nach DIN EN IEC 62561-1 zur Verbindung von Auffangleitung und Ableitung mit der Dachrinne.



Werkstoff Klemme	Aluminium
Passung	Ø 8 mm
Wulststärken	Ø 15-20 mm
Schraube	Schlossschraube M10 mit Mutter, Edelstahl V2A
Federring	Edelstahl V2A
Gewicht	111,5 g
Normenbezug	DIN EN IEC 62561-1
Blitzstromtragfähigkeit	Klasse N (50 kA; 10/350 µs)
Zolltarifnummer	76169990
EAN-Code	4059273059402
Verpackungseinheit	25 Stück