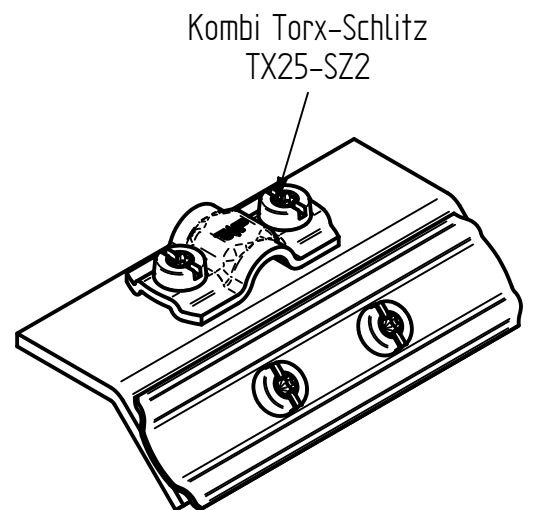
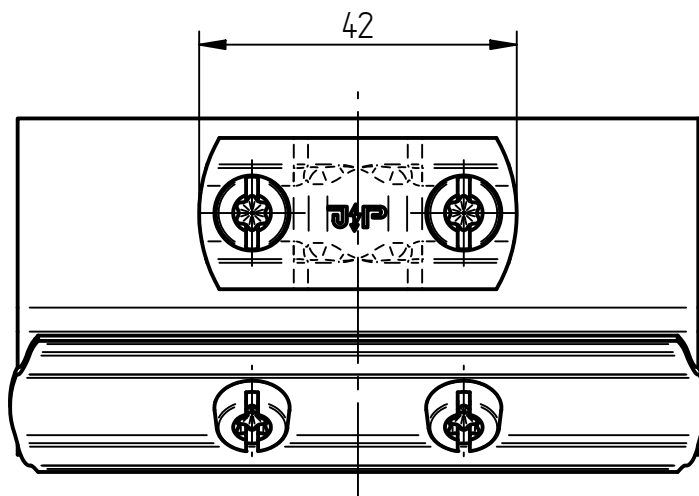
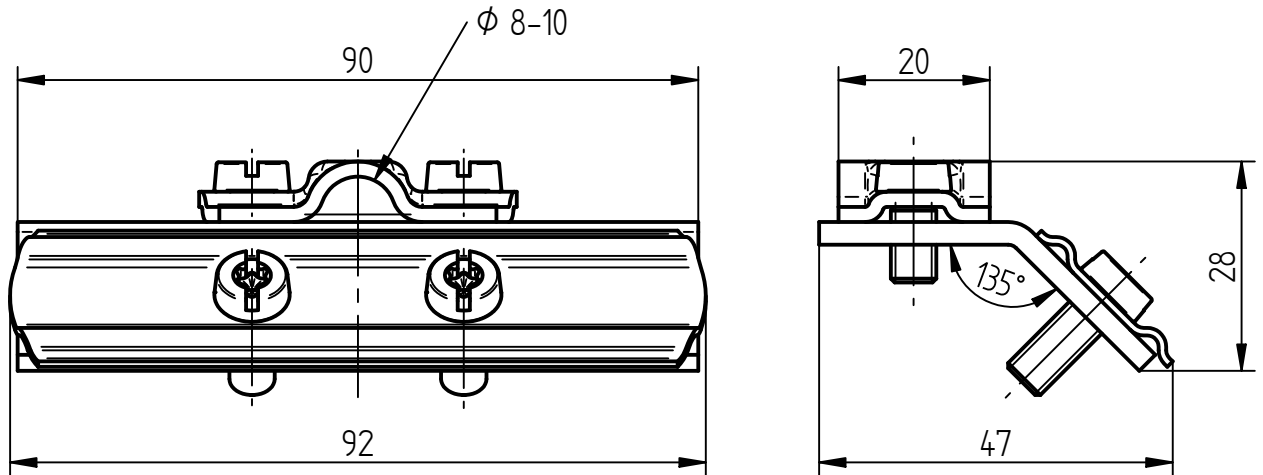


Art.-Nr.: **1311**

Bezeichnung: Schneefanggitterklemme Alu/V2A
Ø 8-10 mm

Leistungstext: Schneefanggitterklemme nach DIN EN 50164-1 zum Befestigen der Auffangleitung am Schneefanggitter.



Werkstoff	Aluminium-Edelstahl V2A
Passung	Ø 8-10 mm
Schraube	[4x] Zylinderkopfschraube M6, Edelstahl V2A
Gewicht	77 g
Normenbezug	DIN EN IEC 62561-1
Blitzstromtragfähigkeit	Klasse N (50 kA; 10/350 µs)
Zolltarifnummer	76169990
EAN-Code	4059273006116
Verpackungseinheit	50 Stück