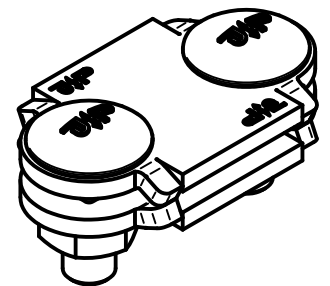
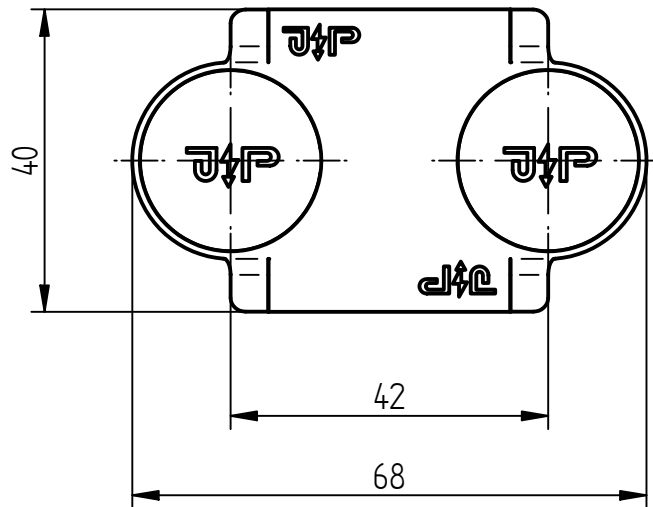
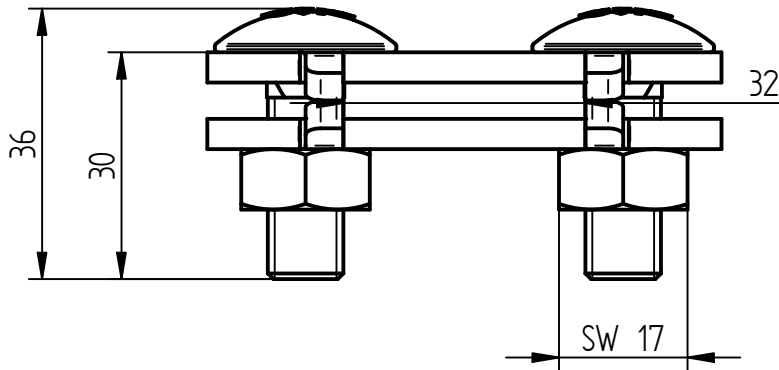


Art.-Nr.: **1347**

Bezeichnung: Vario-Verbindungsklemme St/tZn, 2-teilig
flach/flach, fl. 30 mm / fl. 30 mm

Leistungstext: Verbindungsklemme System Vario nach DIN EN IEC 62561-1.



Werkstoff Klemme	St/tZn
Ausführung Klemme	2-teilig, flach/flach
Passung	fl. 30 mm / fl. 30 mm
Schrauben	[2x] Schlossschraube M10 mit Mutter, Edelstahl V2A
Gewicht	199 g
Normenbezug	DIN EN IEC 62561-1
Blitzstromtragfähigkeit	Klasse H (100 kA; 10/350 µs)
Zolltarifnummer	73269098
EAN-Code	4059273006451
Verpackungseinheit	50 Stück