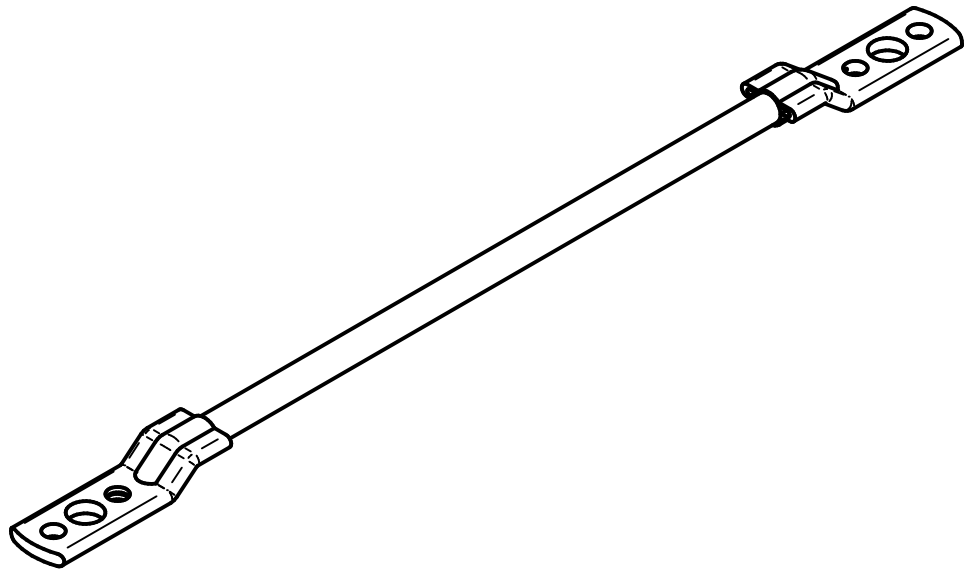
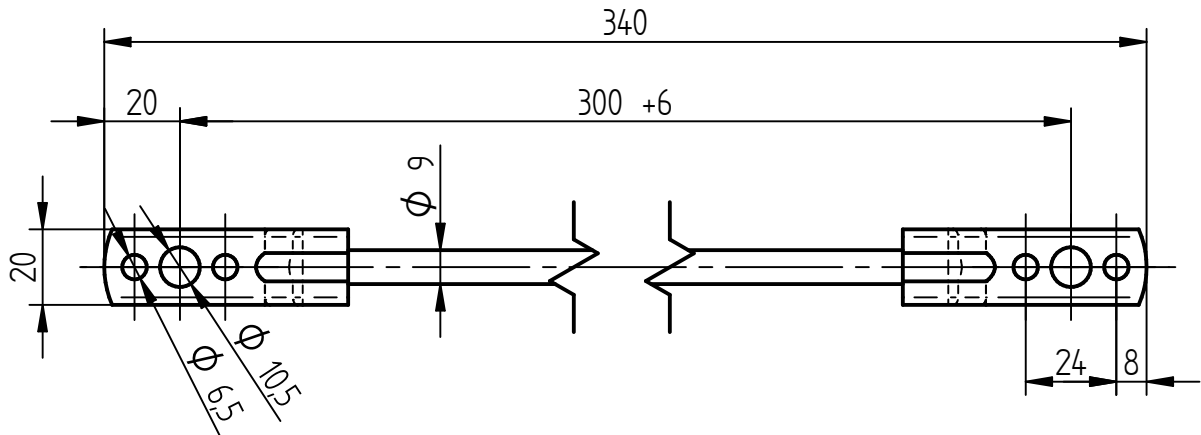


Art.-Nr.: **1374**

Bezeichnung: Überbrückungsseil Cu, 16 mm², 300 mm mit Alu-Kabelschuh, für Schrauben M10

Leistungstext: Hochflexibles Überbrückungsseil nach DIN EN IEC 62561-1 für das Verbinden der Metallverkleidung oder als Dehnungsausgleich.



Werkstoff Seil	Kupfer
Querschnitt	16 mm ²
Werkstoff Seilmantel	Gummimischung aus chlorierter Kautschuk-Mischung EM5, schwarz für die Anwendung im Außenbereich geeignet
Materialbeständigkeit gegenüber von Umwelteinflüssen	Hohe Widerstandsfähigkeit und Alterungsbeständigkeit (Ozon, Sauerstoff, Licht/UV-Strahlung)
Länge	300 mm
Werkstoff Kabelschuh	Aluminium
Befestigungslöcher	[2x] Ø 10,5 mm, [4x] Ø 6,5 mm
Gewicht	76,5 g
Normenbezug	DIN EN IEC 62561-1
Blitzstromtragfähigkeit	Klasse H (100 kA; 10/350 µs)
Zolltarifnummer	85446010
EAN-Code	4059273006703
Verpackungseinheit	100 Stück