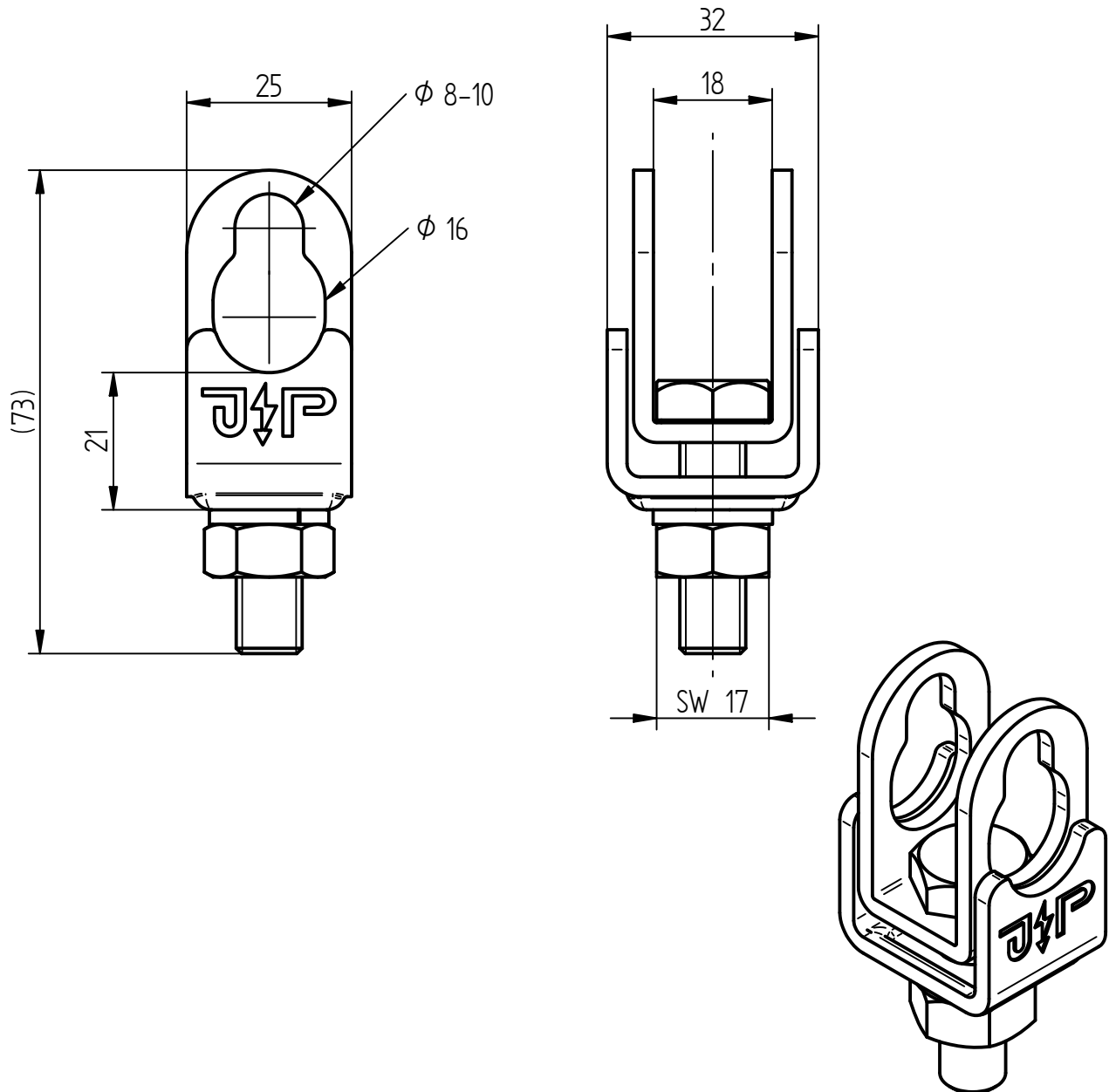


Art.-Nr.: **1456**
Bezeichnung: CC-Klemme St/tZn, Ø 8-10 mm / Ø 16 mm
Typ B

Leistungstext: CC-Klemmsystem nach DIN EN IEC 62561-1 für den Anschluss von Fangstangen und Verbindung mit Leitungen an Klemmen, Schellen oder Metallkonstruktionen.


Zum Anschließen in explosionsgefährdeten Bereichen der Zonen 2/22 geeignet.
Die Klemme ist wie nach DIN EN 62305-3 Beiblatt 2 gegen Selbstlockern durch einen Federring gesichert.

Werkstoff	St/tZn
Passung	Ø 8-10 mm/Ø 16 mm, Typ B
Schraube	Sechskantschraube M10 mit Mutter, St/tZn
Federring	Edelstahl V2A
Gewicht	114 g
Normenbezug	DIN EN IEC 62561-1
Blitzstromtragfähigkeit	Klasse H (100 kA; 10/350 µs)
Zolltarifnummer	73269098
EAN-Code	4059273007243
Verpackungseinheit	50 Stück