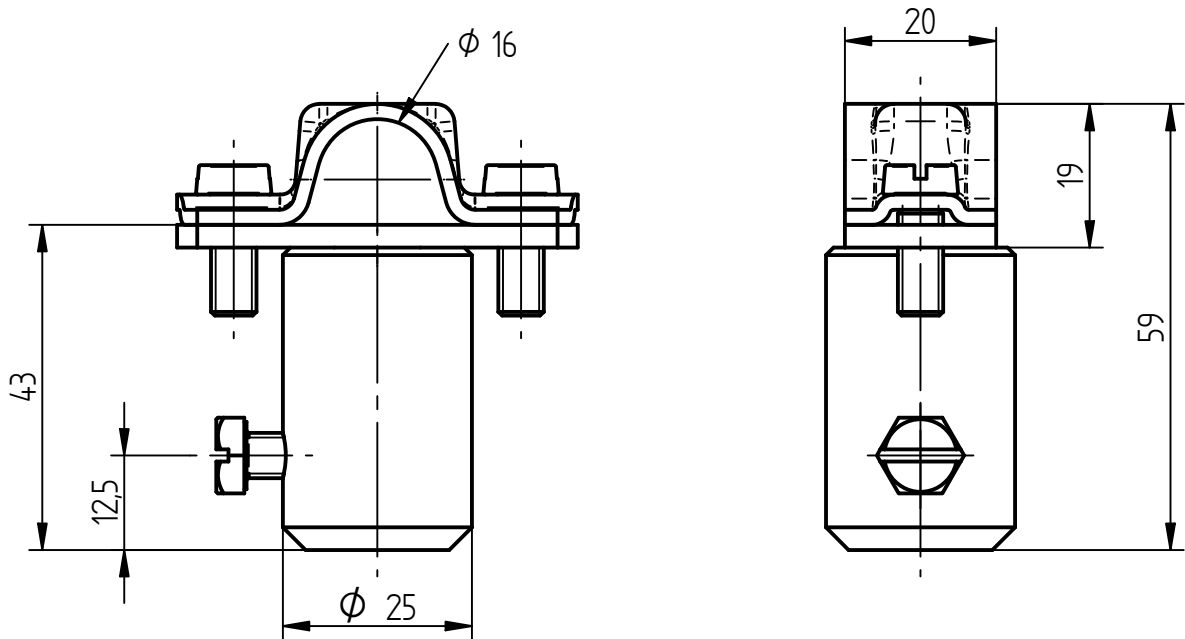


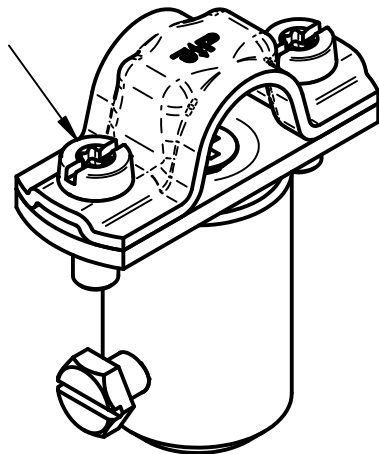
Art.-Nr.: **490 581 S4**

Bezeichnung: Befestigungsbuchse, Alu, für Ø 16 mm GFK mit Überleger, V2A, Ø 16 mm

Leistungstext: Befestigungsbuchse mit Überleger zur Befestigung von Fangstangen am GFK-Vollstab.



Kombi Torx-Schlitz
TX25-SZ2



Werkstoff	Aluminium
Außendurchmesser Buchse	Ø 25 mm
Bohrung Buchse	Ø 16 mm (GFK-Vollstab)
Sicherungsschraube für GFK-Vollstab	Sechskantschraube M6x8 Edelstahl V2A mit Sicherungslack
Anzugsdrehmoment Sicherungsschraube für GFK-Vollstab	5 Nm
Überleger	Ø 16 mm, Edelstahl V2A
Gewicht	94 g
Normenbezug	DIN EN 62561-4, DIN IEC/TS 62561-8
Verpackungseinheit	25 Stück