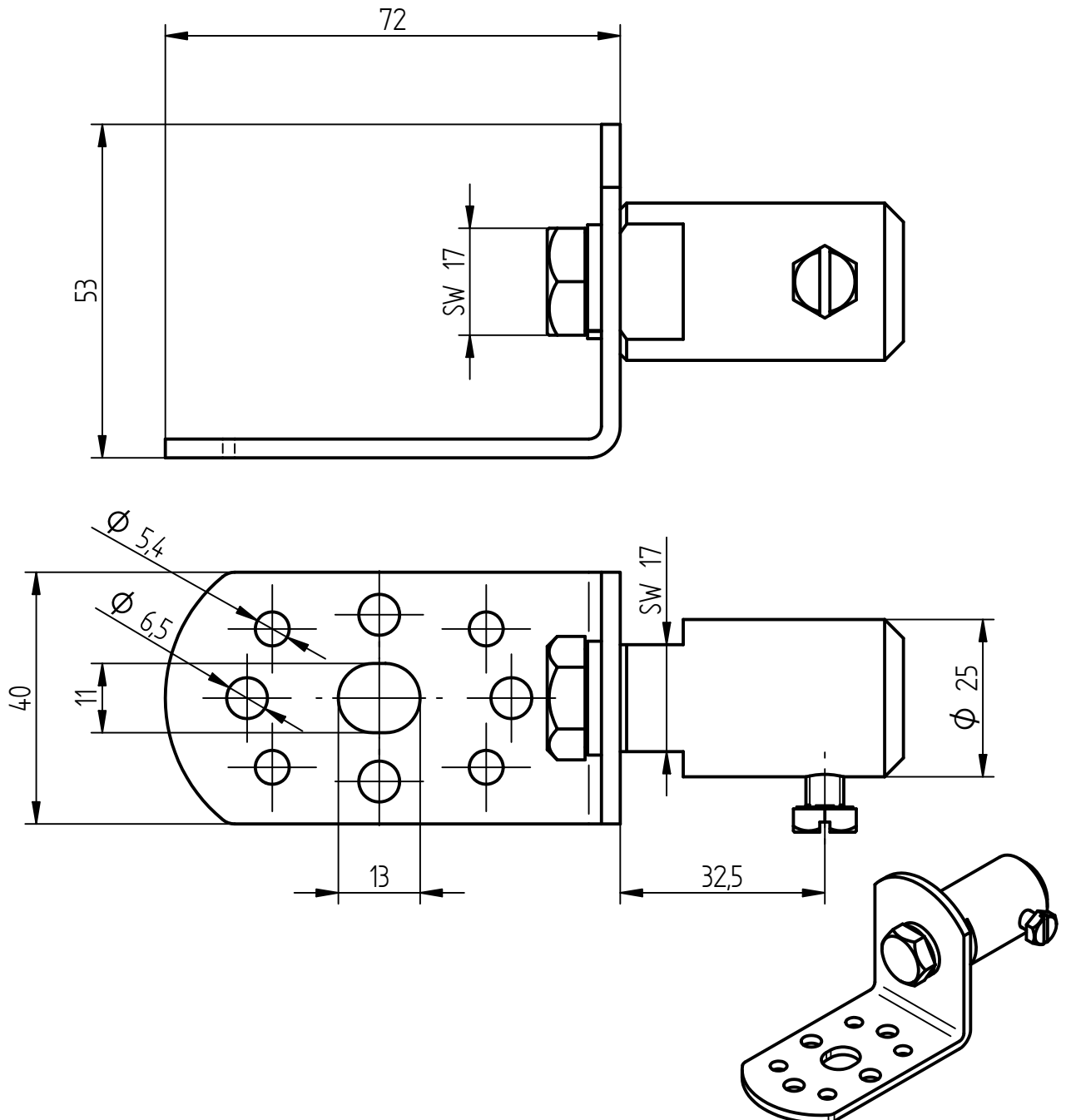


Art.-Nr.: **490 586**

Bezeichnung: Befestigungswinkel, V2A, mit Lochbild und Befestigungsbuchse, Alu, für Ø 16 mm

Leistungstext: Befestigungswinkel 90° mit Lochbild und Aufnahme (Befestigungsbuchse) für GFK-Vollstab.



Befestigungsplatte	Edelstahl V2A
Abmessungen Befestigungsplatte	70 x 50 x 40 mm / 3 mm (Länge x Höhe x Tiefe / Stärke)
Lochbild Befestigungsplatte	[1x] Ø 10,5 mm, [4x] Ø 6,5 mm, [4x] Ø 5,4 mm
Befestigungsbuchse	Aluminium, Ø 25 mm
Bohrung Buchse	Ø 16 mm (GFK-Vollstab)
Sicherungsschraube für GFK-Vollstab	Sechskantschraube M6x8 Edelstahl V2A mit Sicherungslack
Anzugsdrehmoment Sicherungsschraube für GFK-Vollstab	5 Nm
Gewicht	155 g
Normenbezug	DIN EN 62561-4, DIN IEC/TS 62561-8
Verpackungseinheit	25 Stück