

**Art.-Nr.:**

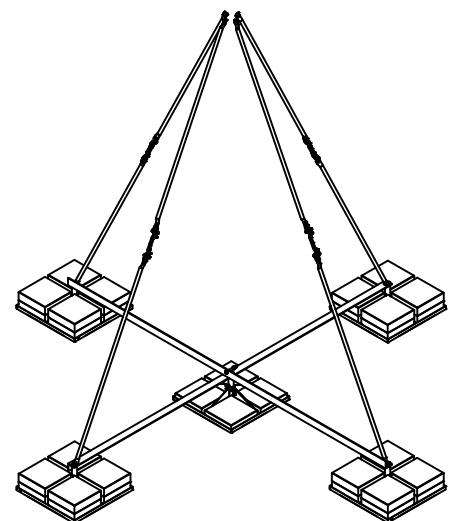
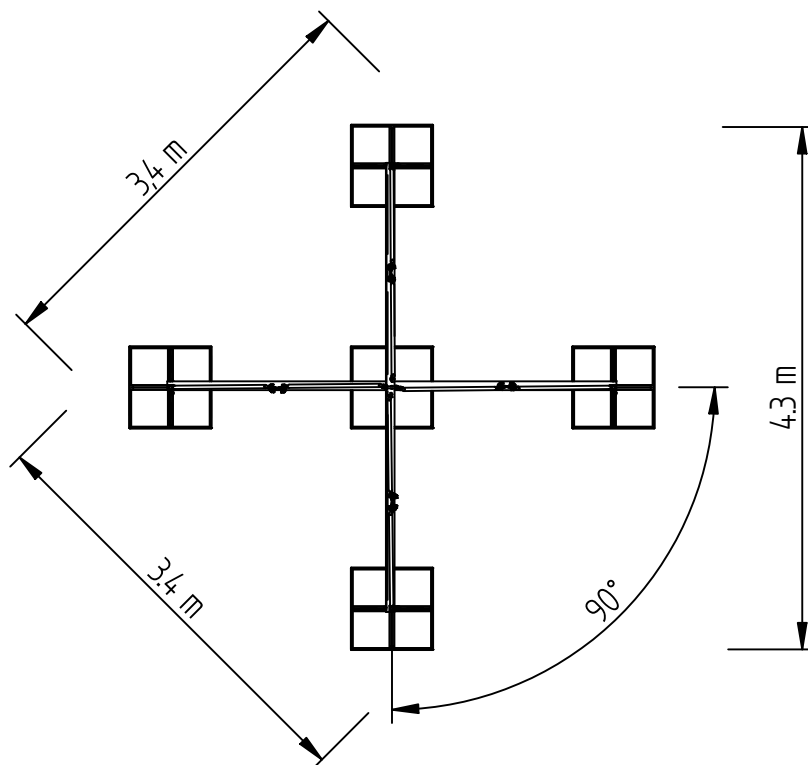
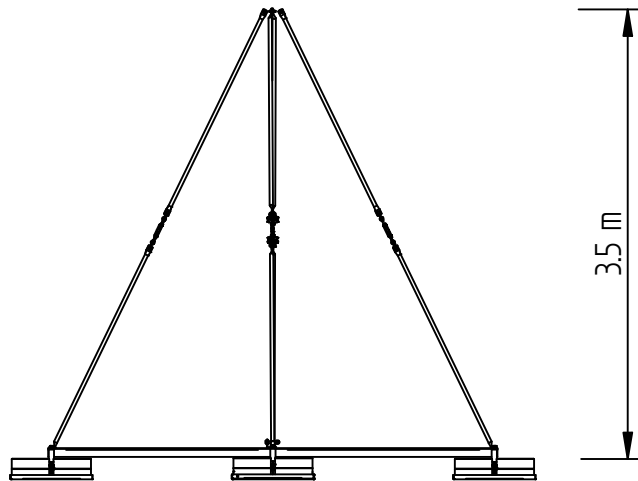
**499 009**

**Bezeichnung:**

Fangmastständer, V2A, X-Form, Ø 60 mm  
SET mit 36 Betonsockel, ca. 3,4 x 3,4 m

**Leistungstext:**

Fangmastständer-SET mit 4 Sicherungsstreben und Spannschloss inkl. 36  
Betonplatten (300 x 300 mm) zur Aufnahme von Fangmasten.



Werkstoff	Edelstahl V2A
Fangmastaufnahme	Ø 60 mm (bis 12000 mm Masthöhe)
Stellfläche (Länge x Breite)	ca. 3400 x 3400 mm, X-Form
Gewicht	644,5 kg
Verpackungseinheit	1 Stück