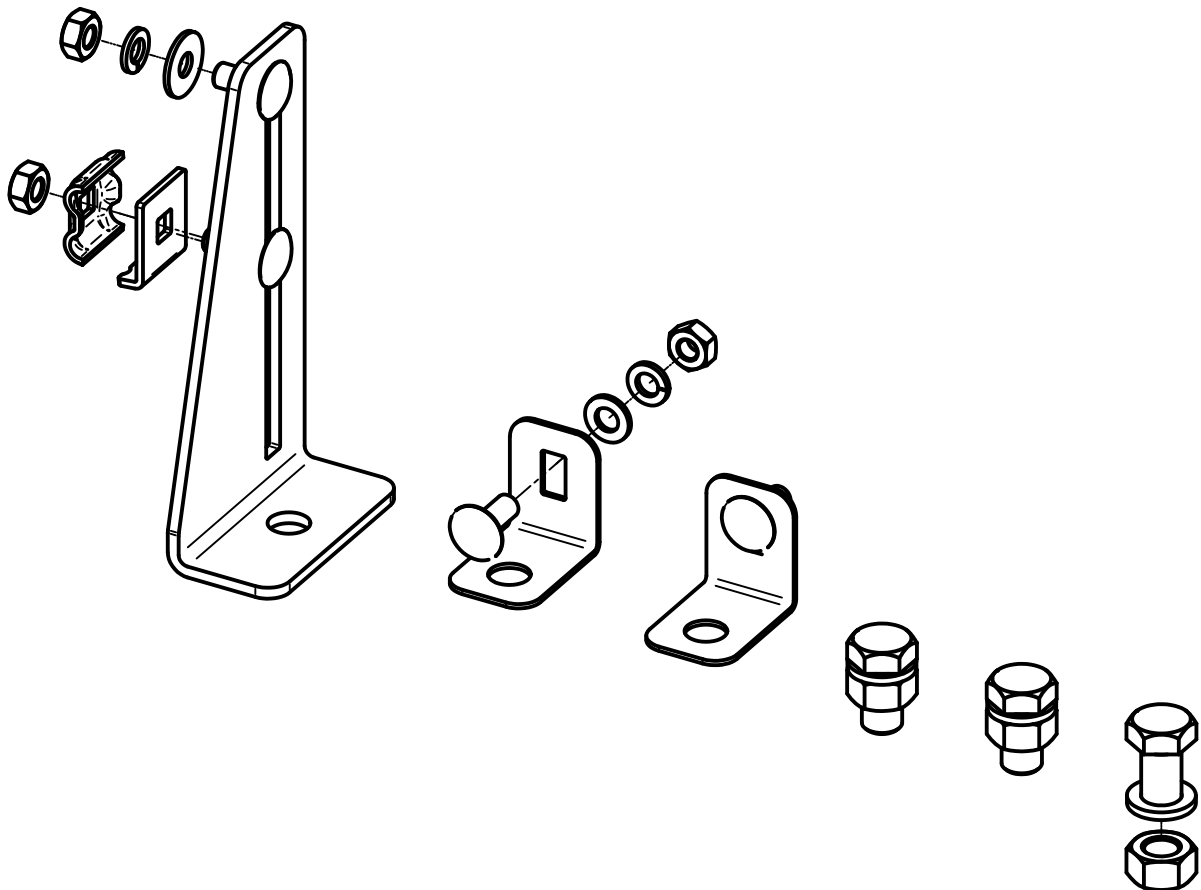


Art.-Nr.: **499 500****Bezeichnung:** Neigungsausgleich, V2A für Fangmast für Dachneigungen bis 10°**Leistungstext:** Neigungsausgleich, komplettes Winkel-SET mit Schraubenzubehör für Fangmastständer der Firma J. Pröpster GmbH mit drei Betonsockel rund (Best. Nr. 499 005).

Werkstoff

Edelstahl V2A

Gewicht

ca. 1,3 kg

Verpackungseinheit

1 Stück