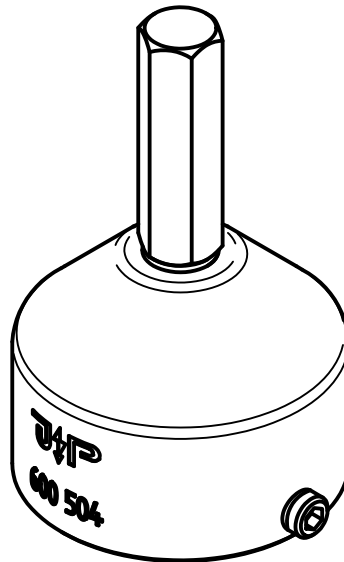
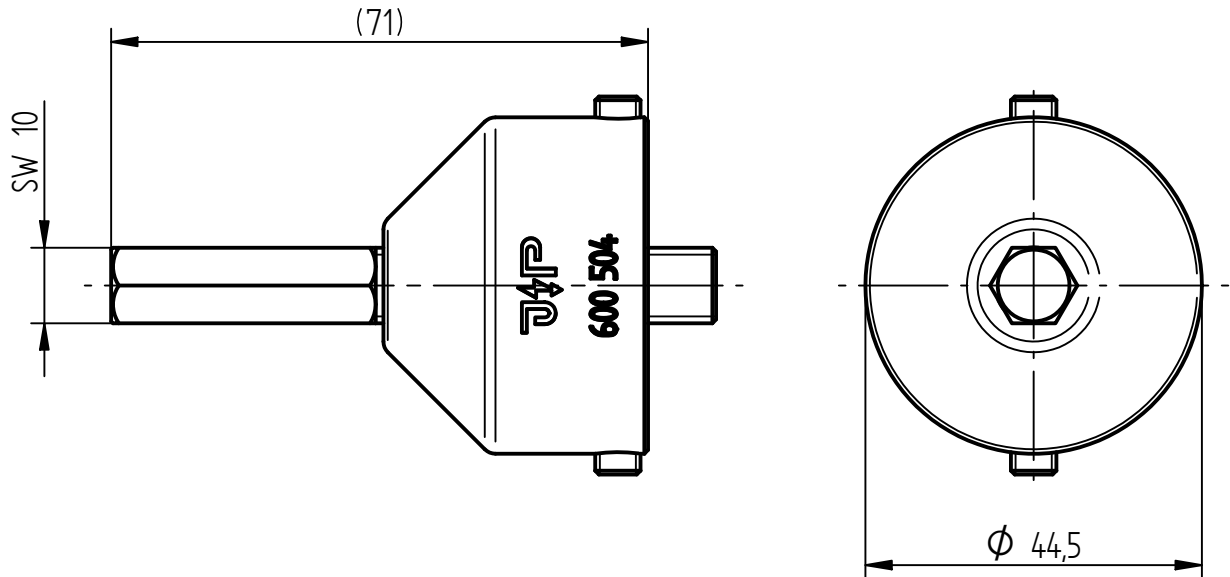


Art.-Nr.: **600 504**

Bezeichnung: Adapter für den Akkuschraubereinsatz für die HVC-Leitung

Leistungstext: Adapter für den Einsatz des Schälkopfes (HVC-85: Bestell. Nr. 600 501 / HVC-50: Bestell. Nr. 650 501) mit einem Akkuschrauber.



Werkstoff	Aluminium / Edelstahl V2A
Aufnahme Akkuschrauber	Sechskant (Schlüsselweite 10 mm)
Länge	80 mm
Gewicht	135 g
Zolltarifnummer	82055980
EAN-Code	4059273181233
Verpackungseinheit	1 Stück