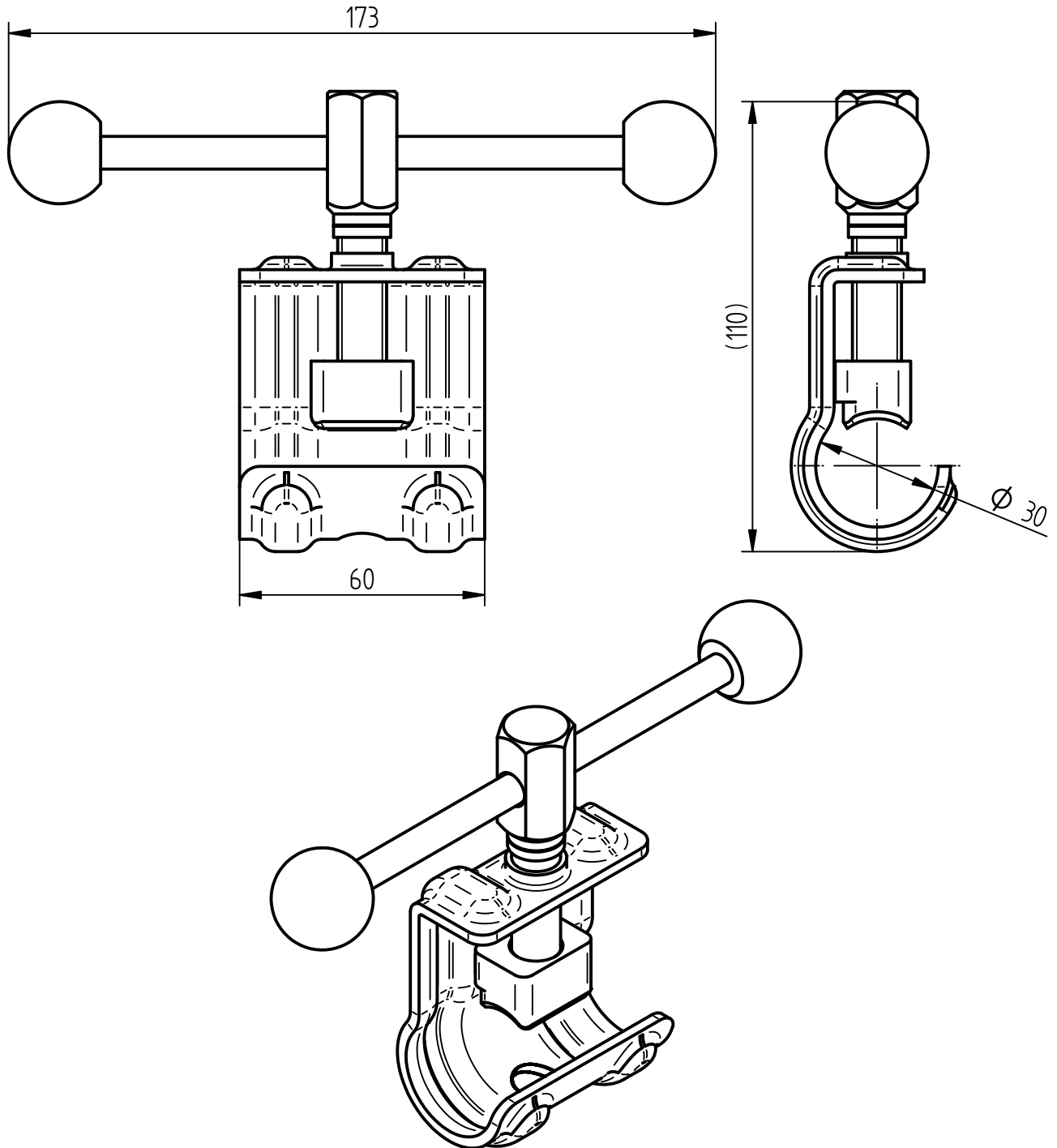


Art.-Nr.: **600 560**

Bezeichnung: Schneidwerkzeug für die HVC-85 Leitung für den Potentialausgleich

Leistungstext: Schneidwerkzeug zur Freilegung der Kontaktfläche für den Anschluss der Potentialausgleichsschelle (Best. Nr. 612 050 oder 612 051) an der J. Pröpster HVC-85 Leitung. Ausführung mit Handkurbel.



Werkstoff	Edelstahl V2A / gehärteter Stahl
Passung	Ø 28 mm
Gewicht	382 g
Zolltarifnummer	82055980
EAN-Code	4059273187914
Verpackungseinheit	1 Stück