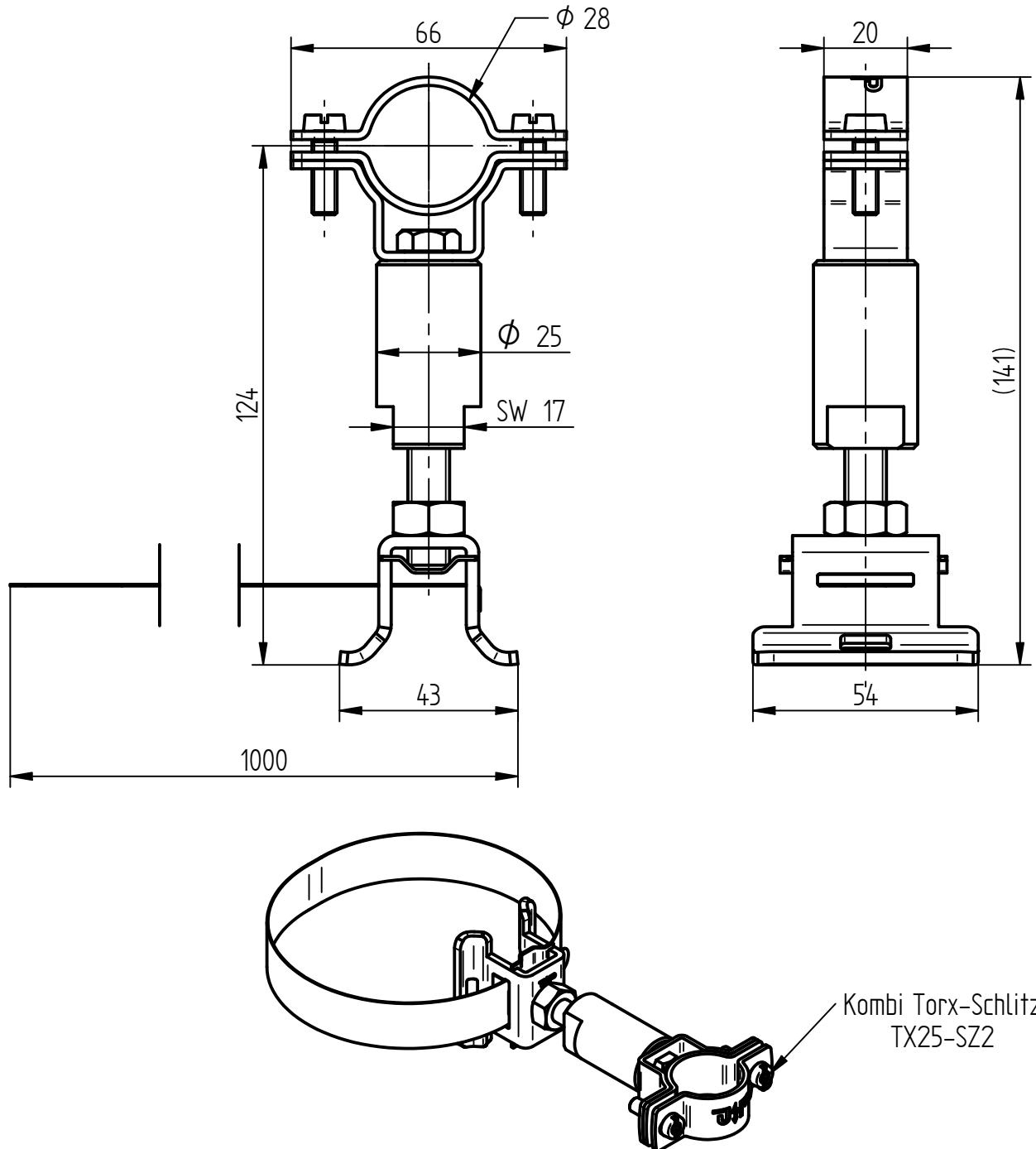


Art.-Nr.: **612 041**

Bezeichnung: Bandschelle, V2A, mit Spannband mit HVC-85 Leitungshalter, V2A

Leistungstext: Bandschelle mit Spannband zur Befestigung an Rohren, mit Leitungshalter für die J. Pröpster HVC-85 Leitung.



Werkstoff Bandschelle	Edelstahl V2A
Spannband (Länge x Stärke)	22 x 0,4 mm für Rohr bis ϕ 300 mm
Werkstoff Stütze	Aluminium
Werkstoff Leitungshalter	Edelstahl V2A
Passung Leitungshalter	ϕ 28 mm
Leitungshöhe	100 mm
Gewicht	319 g
Normenbezug	DIN EN 62561-4
Verpackungseinheit	10 Stück