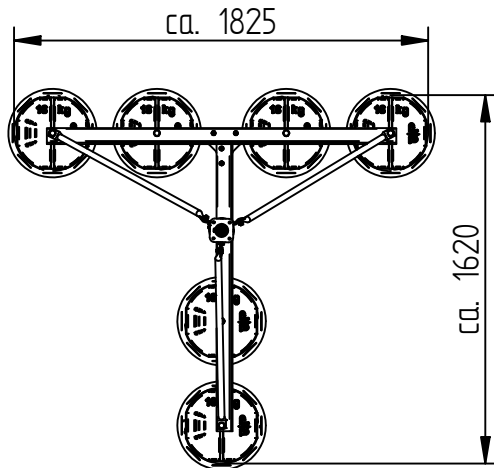


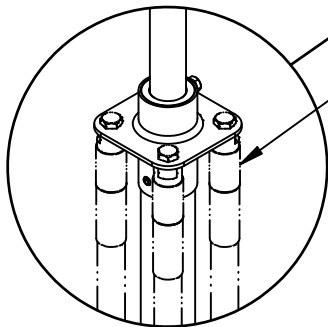
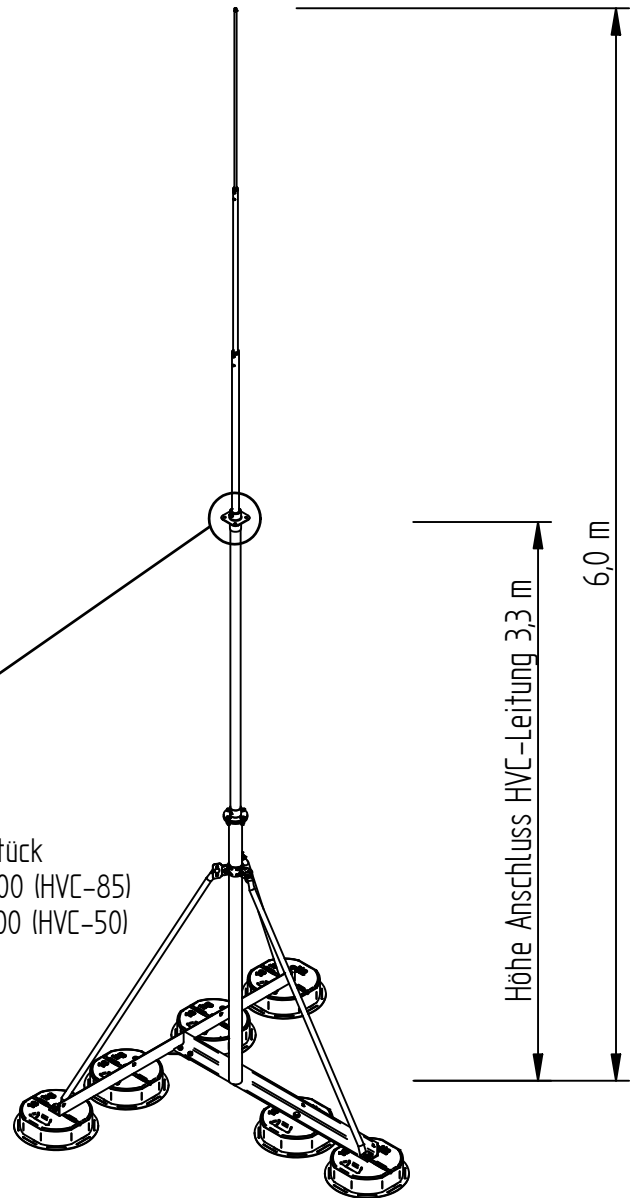
Art.-Nr.: 632 103
Bezeichnung: Fangmast-SET, freistehend, 6,0 m
2-teilig, für HVC-Außenverlegung

Leistungstext: Freistehendes Fangmast-SET für die J. Pröpster HVC-Leitung mit teleskopierbarer Fangspitze. Ausführung inklusive passendem Fangmastständer, Betonsockel und Unterlegplatten.

Erforderliche Stellfläche:



Detail Anschluss HVC-Leitung:


 Kopfstück
 Art.Nr.: 601 100 (HVC-85)
 bzw. 651 100 (HVC-50)


Anschluss von bis zu 4 HVC-Leitungen möglich!

Standrohr	Ø 60 mm, 1,5 m lang, Edelstahl V2A
Isolierstütze	Ø 48 mm, 1,7 m lang, GFK (Isolierstrecke 1,5 m)
Fangspitze	Ø 32/22/10 mm, 2,8 m lang, Aluminium
Gesamthöhe	6,0 m
Ausführung	2-teilig
Fangmastgestell	Bestell. Nr. 499 006
Betonsockel	[6x] Bestell. Nr. 103 101 (16 kg)
Benötigte Stellfläche	ca. 1,83 x 1,62 m, T-Form
max. Windgeschwindigkeit	Sicherheitsfaktor für Wind 1,0: 139 km/h / Sicherheitsfaktor für Wind 1,5: 113 km/h
Transportlänge	Grundmast ca. 1,5 m / Fangspitze ca. 1,9 m
Gewicht	ca. 136,0 kg
Normenbezug	DIN EN IEC 62561-2, DIN IEC/TS 62561-8
Zolltarifnummer	85389099
EAN-Code	4059273218717
Verpackungseinheit	1 Stück