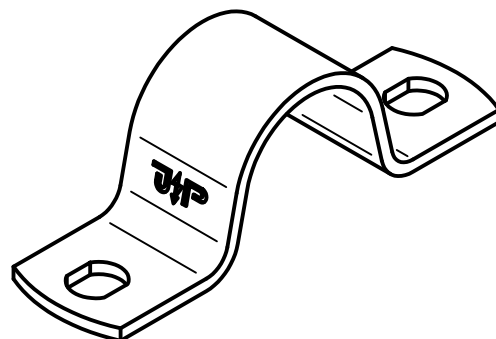
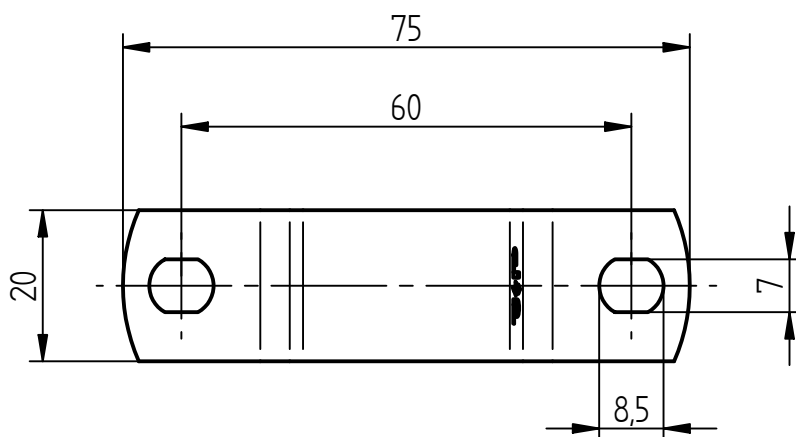
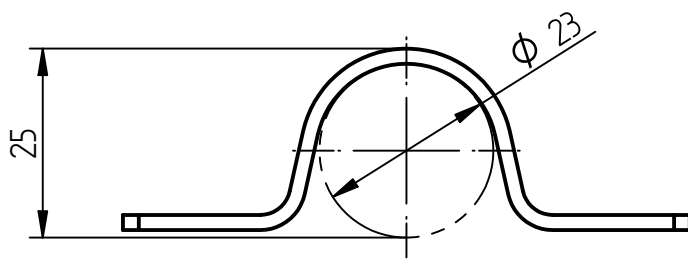


Art.-Nr.: **662 004**

Bezeichnung: HVC-50 Leitungshalter, V2A für direkte Wandbefestigung

Leistungstext: HVC-50 Leitungshalter nach DIN EN 62561-4 für die direkte Befestigung der J. Pröpster HVC-50 Leitung an Wänden.



Werkstoff Leitungshalter	Edelstahl V2A
Leitungshöhe	0 mm
Passung Leitungshalter	Ø 23 mm
Befestigung Leitungshalter	[2x] Ø 7 mm
Gewicht	30 g
Normenbezug	DIN EN 62561-4
Verpackungseinheit	50 Stück