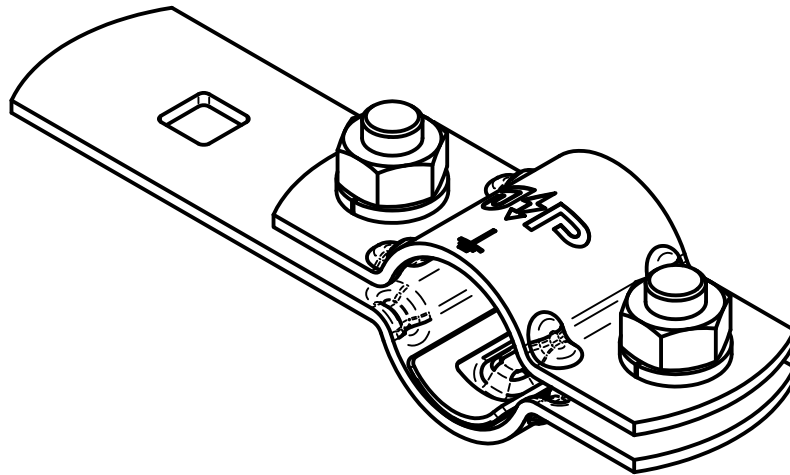
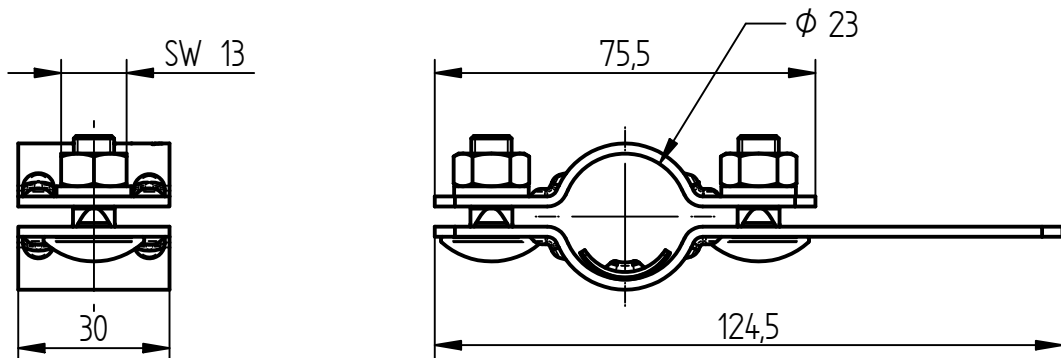


**Art.-Nr.:** **662 050**

**Bezeichnung:** Potentialausgleichsschelle, V2A, Ø 23 mm für HVC-50, mit Anschluss Vierkant 9 mm

**Leistungstext:** Potentialausgleichsschelle nach DIN EN 62561-1 zum Anschließen des integrierten Potentialausgleichsleiters der J. Pröpster HVC-50 Leitung. Ausführung mit selbstklebender Dichtung und Kontaktierungsblech.



Werkstoff	Edelstahl V2A
Passung	Ø 23 mm
Schraube	[2x] Schlossschraube M8 mit Mutter und Federring, Edelstahl V2A
Passung Anschluss	Bohrung Vierkant 9 mm
Gewicht	137 g
Normenbezug	DIN EN IEC 62561-1, DIN IEC/TS 62561-8
Blitzstromtragfähigkeit	Klasse N (50 kA; 10/350 µs)
Zolltarifnummer	73269098
EAN-Code	4059273200941
Verpackungseinheit	1 Stück