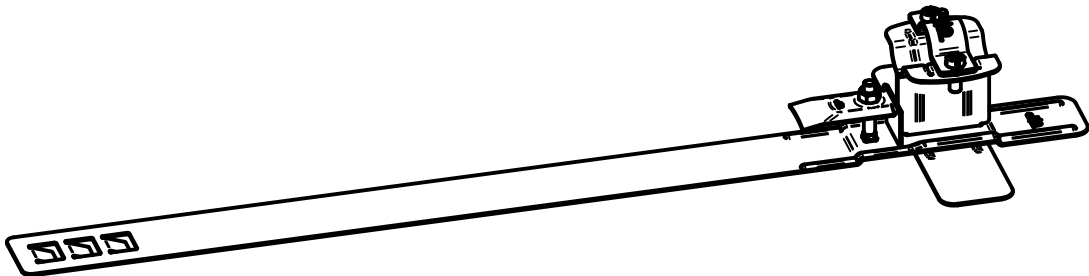
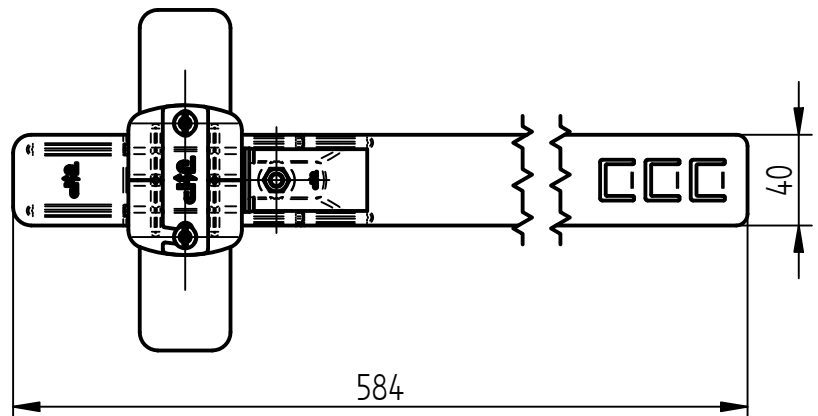
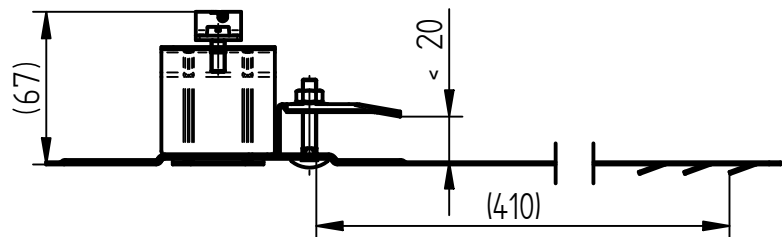
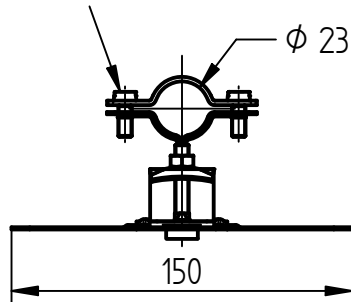


Art.-Nr.: **662 082**

Bezeichnung: Dachleitungsstütze, V2A, Ø 23 mm
für universelle Anwendung, Länge 410 mm

Leistungstext: Dachleitungsstütze nach DIN EN 62561-4 für universelle Anwendung. Ausführung zur Verlegung der J. Pröpster HVC-50 Leitung und zusätzlicher Klemmmöglichkeit für Dachziegel.

Kombi Torx-Schlitz
TX25-SZ2



Werkstoff	Edelstahl V2A
Länge	410 mm
Leitungshöhe	41 mm
Passung Leitungshalter	Ø 23 mm
Klemmbereich	< 20 mm
Gewicht	341 g
Normenbezug	DIN EN 62561-4
Verpackungseinheit	1 Stück