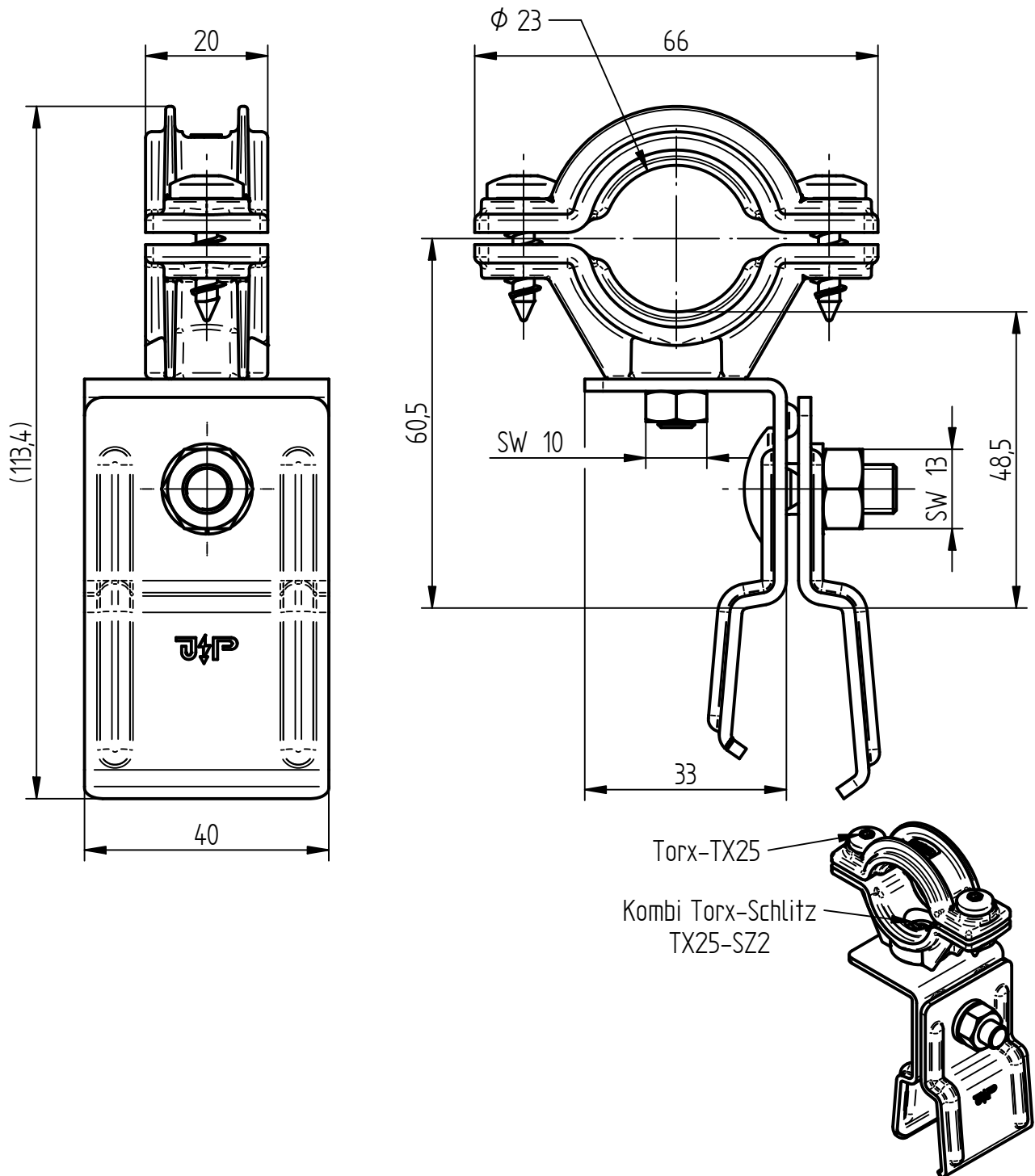


Art.-Nr.: **664 070**

Bezeichnung: Dachleitungsstütze, V2A-PA 6, Ø 23 mm für RIB-ROOF 500 Dachsystem

Leistungstext: Dachleitungsstütze nach DIN EN 62561-4 zur Verlegung der J. Pröpster HVC-50 Leitung am RIB-ROOF 500 Dachsystem.



Werkstoff Unterteil	Edelstahl V2A
Werkstoff Leitungshalter	Kunststoff PA 6, Schwarz
Leitungshöhe	48,5 mm
Passung Leitungshalter	Ø 23 mm
Gewicht	159 g
Normenbezug	DIN EN 62561-4
Verpackungseinheit	25 Stück