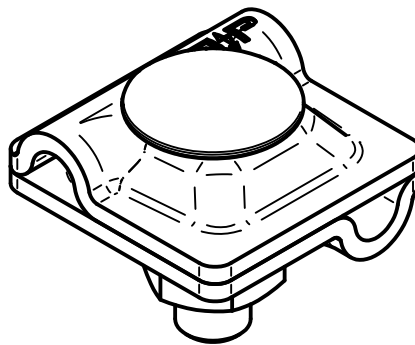
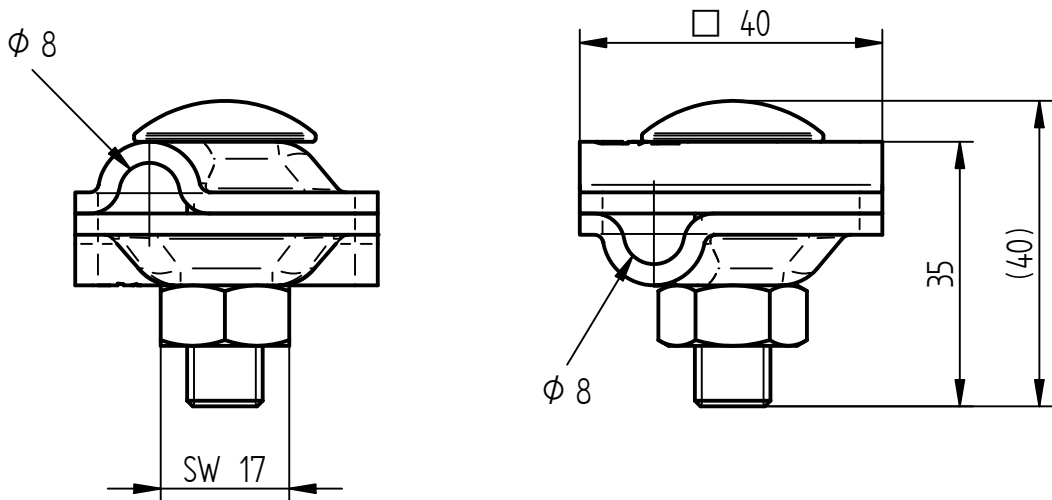


Art.-Nr.: **910 101**

Bezeichnung: Multi-Klemme Cu, Ø 8 mm
mit Schlossschraube V2A M10 und Mutter

Leistungstext: Original-Multi-Klemme nach DIN EN IEC 62561-1 für die universelle Verwendung als T-, Kreuz-, Parallel- und Stoßklemme.



Werkstoff Klemme	Kupfer
Passung	Ø 8 mm
Schraube	Schlossschraube M10 mit Mutter, Edelstahl V2A
Anzugsdrehmoment	20 Nm
Gewicht	128 g
Normenbezug	DIN EN IEC 62561-1
Blitzstromtragfähigkeit	Klasse H (100 kA; 10/350 µs)
Kurzschlussstrom (50 Hz), 1 s, ≤ 300 °C	15,5 kA
Zolltarifnummer	74198090
EAN-Code	4059273091396
Verpackungseinheit	100 Stück