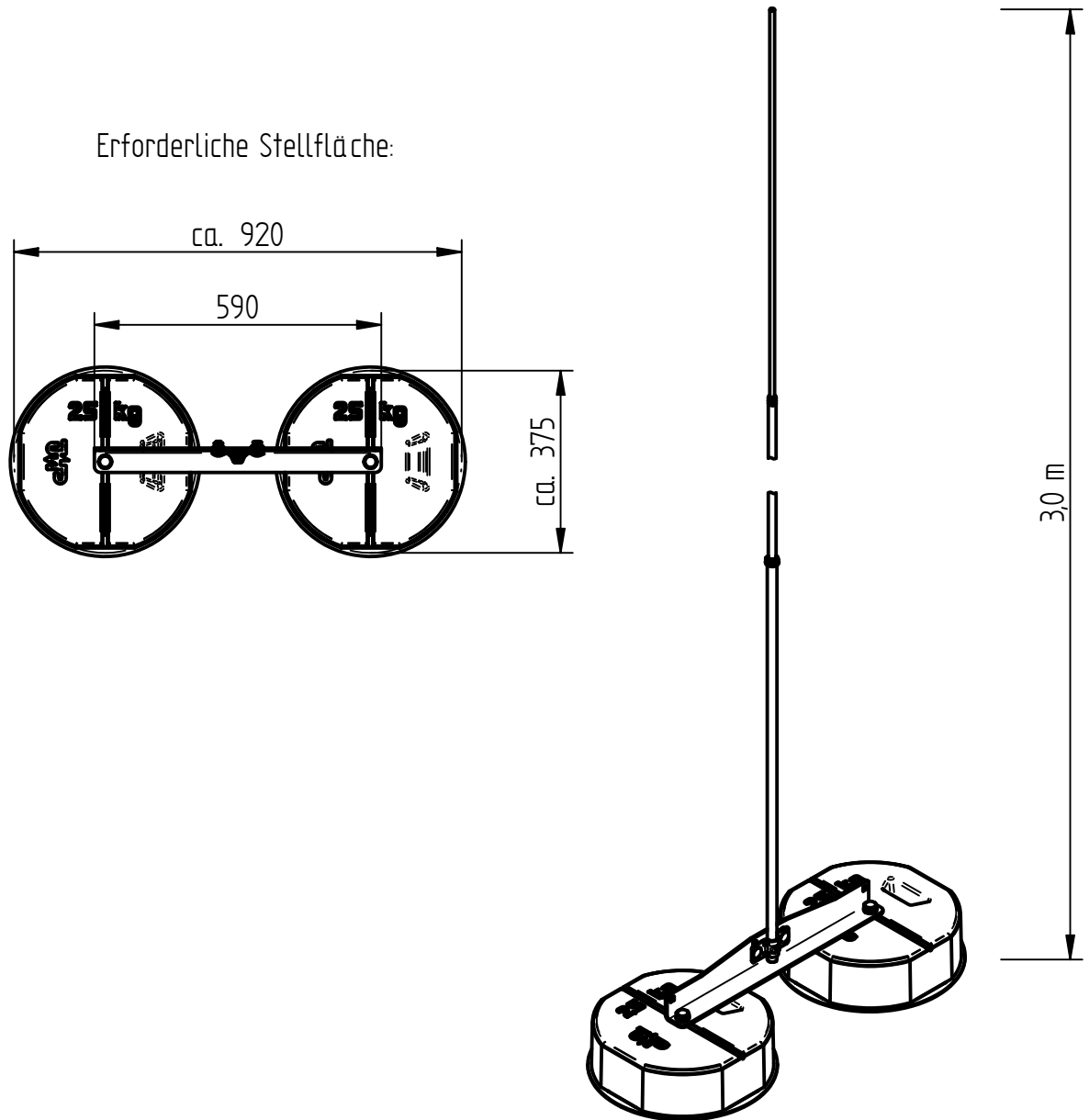


Art.-Nr.: **912 069**

Bezeichnung: Fangstangen-SET, freistehend 3,0 m
V2A-Alu, Ø 20 - 10 mm

Leistungstext: Freistehendes Fangstangen-SET.
Ausführung inklusive Winkelgestell, Betonsockel und Unterlegplatten.



Ausführung Fangstange	Ø 20 mm, Länge 1.000 mm, Edelstahl V2A Ø 16 mm, Länge 1.000 mm, Aluminium Ø 10 mm, Länge 1.000 mm, Aluminium
Ausführung Winkelgestell	Edelstahl V2A
Erforderliche Stellfläche	ca. 920 x 375 mm
Betonsockel	[2x] Bestell-Nr. 103 118 (25 kg)
max. Windgeschwindigkeit	Sicherheitsfaktor für Wind 1,0: 172 km/h / Sicherheitsfaktor für Wind 1,5: 141 km/h
Gewicht	ca. 55,1 kg
Normenbezug	DIN EN 62561-2
Verpackungseinheit	1 Stück