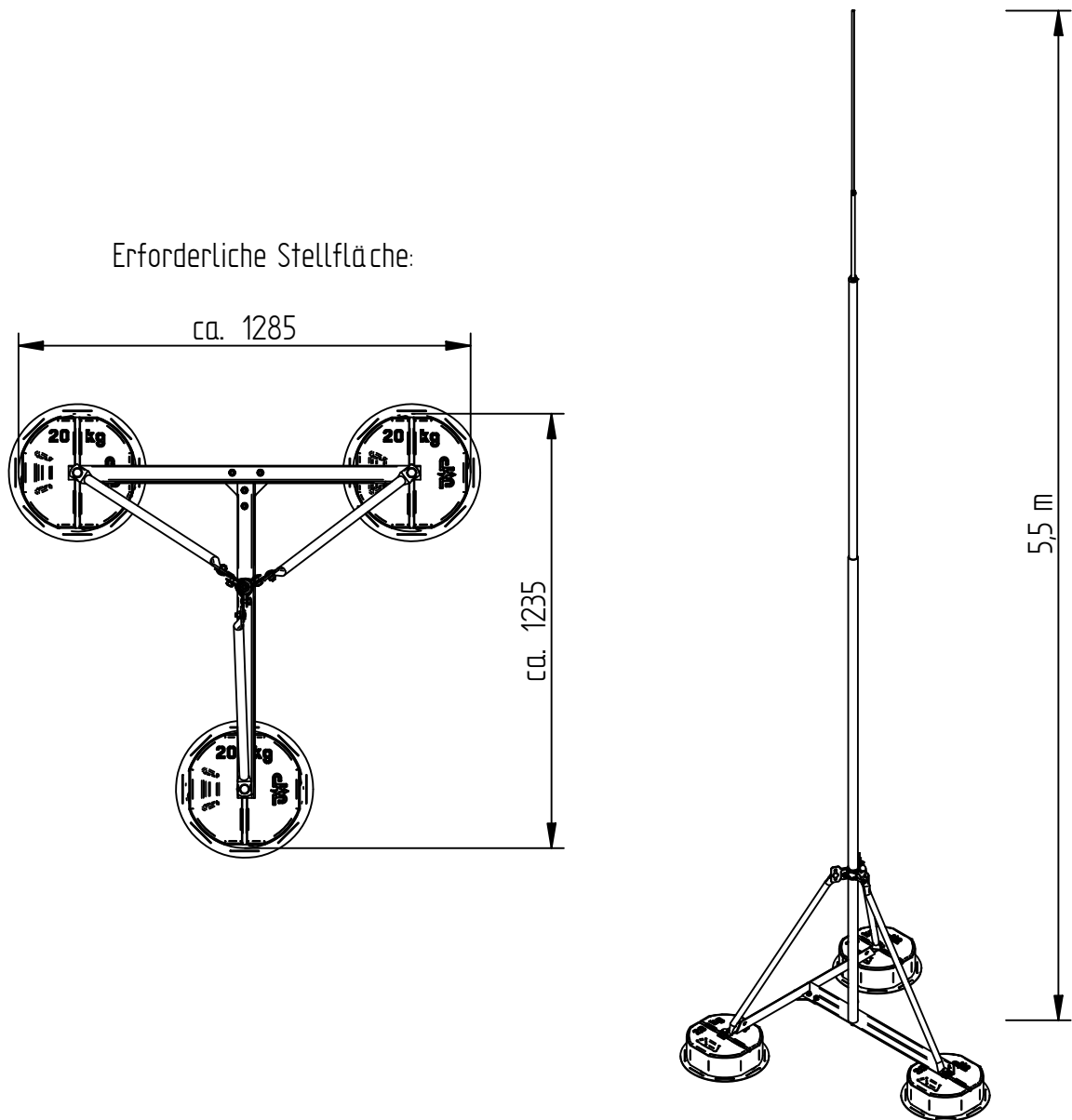


Art.-Nr.: **912 735**

Bezeichnung: Fangmast-SET, freistehend, 5,5 m
2-teilig, V2A-Alu, Ø 42-10 mm

Leistungstext: Freistehendes Fangmast-SET. Mehrteiliges, aufeinander steckbares System mit Schraubensicherung. Ausführung inklusive passendem Fangmastständer, Betonsockel und Unterlegplatten.



Ausführung Standrohr	Edelstahl V2A, Ø 42/36 mm
Ausführung Fangspitze	Aluminium, Ø 16/10 mm
Gesamthöhe Fangmast	5,5 m
Ausführung	2-teilig
Teilungen	4000 mm/1500 mm
Fangmastgestell	Bestell-Nr. 499 005
Betonsockel	[3x] Bestell-Nr. 103 110 (20kg)
Erforderliche Stellfläche	ca. 1285 x 1235 mm
max. Windgeschwindigkeit	Sicherheitsfaktor für Wind 1,0: 137 km/h / Sicherheitsfaktor für Wind 1,5: 112 km/h
Gewicht	ca. 84,0 kg
Normenbezug	DIN EN IEC 62561-2
Zolltarifnummer	85354000
EAN-Code	4059273103839
Verpackungseinheit	1 Stück