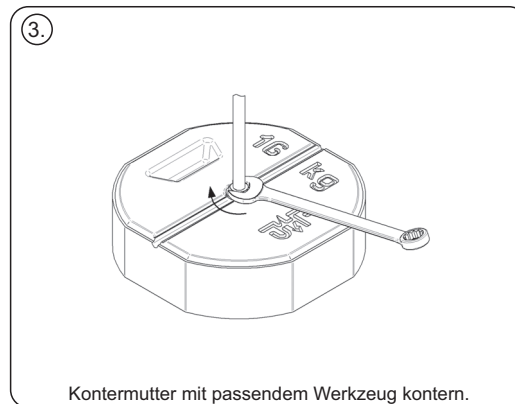
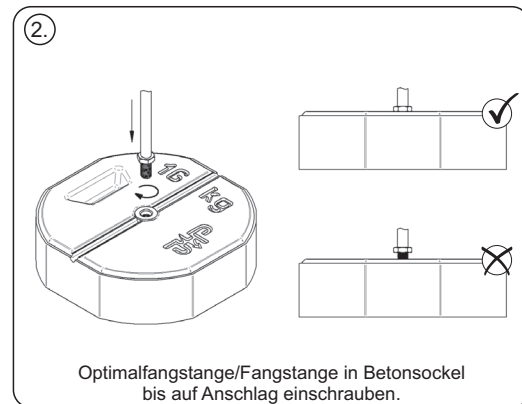
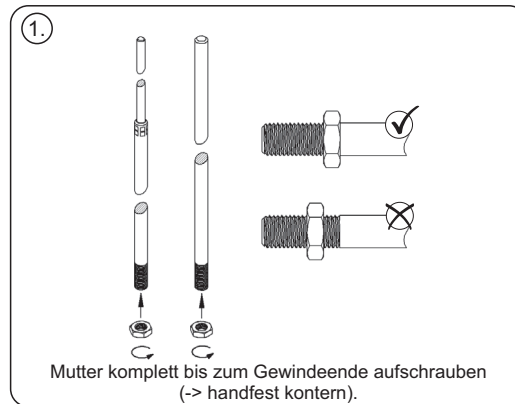
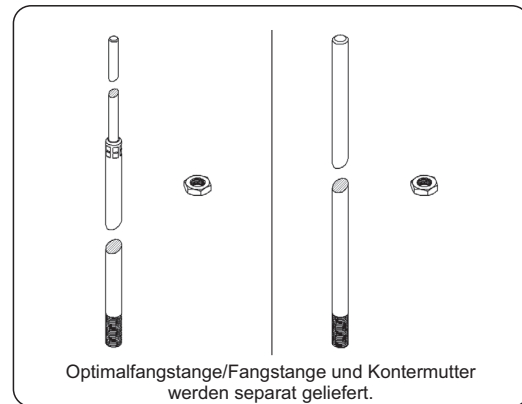


## Optimalfangstange / Fangstange zum Schutz von Dachaufbauten mit Kontermutter, Ausführung geeignet für Betonsockel mit Gewindeinsatz

Ausführung	Länge	Bestell-Nr.
Optimalfangstange Ø 16 mm mit Gewinde M16 und Fangspitze Ø 10 mm, immer 1 m lang Werkstoff: Aluminium AlMgSi 0,5 mit Kontermutter	1500 mm	103 111
	2000 mm	103 112
	2500 mm	103 113
	3000 mm	103 114
	4000 mm	103 117
	5000 mm	103 128
6000 mm	103 143	

Ausführung	Länge	Bestell-Nr.
Fangstange Ø 16 mm mit Gewinde M16 Werkstoff: Aluminium AlMgSi 0,5 mit Kontermutter	1000 mm	103 100
	1500 mm	103 150
	2000 mm	103 200
	2500 mm	103 250

### Montage-Reihenfolge



### Hinweis

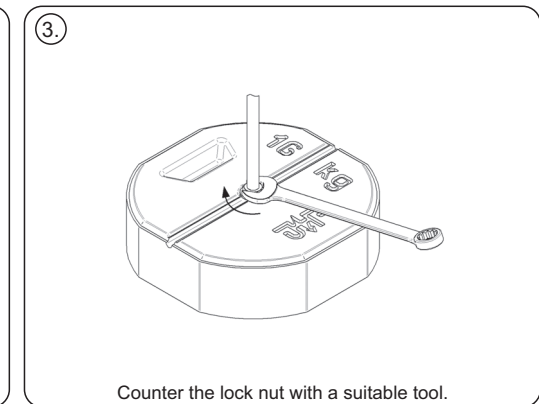
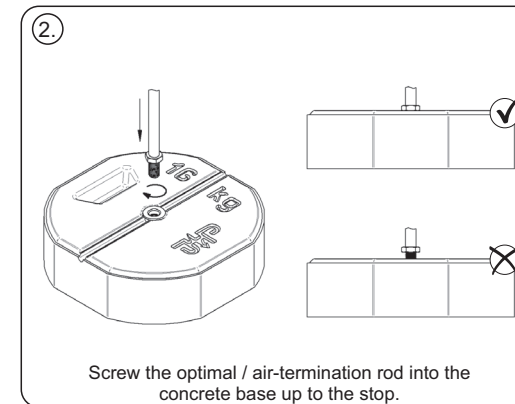
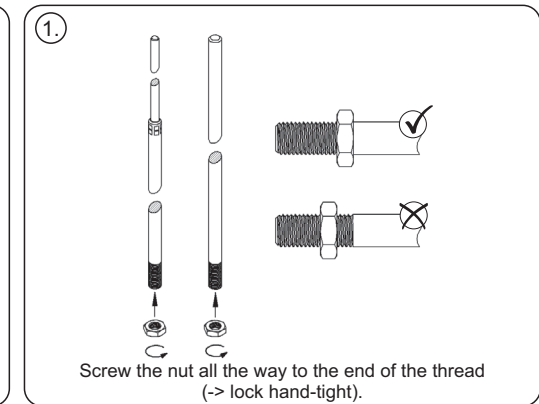
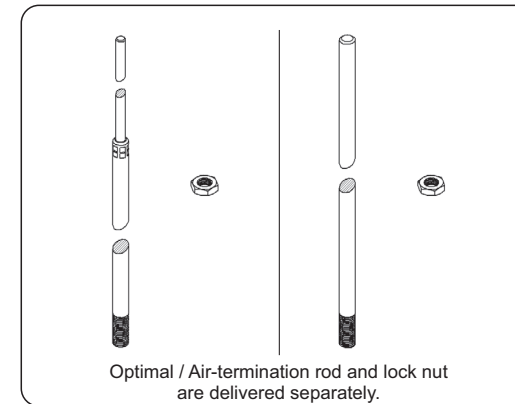
Der auf dem Bild dargestellte Betonsockel ist nicht im Lieferumfang enthalten (optional erhältlich)

## Optimal / Air-termination rod for the protection of roof structures with lock nut, type suitable for concrete bases with thread insert

Type	Length	Order-no.
Optimal air-termination rod Ø 16 mm with thread M16 and air-termination Ø 10 mm, 1 m long Material: Aluminium AlMgSi 0,5 with lock nut	1500 mm	103 111
	2000 mm	103 112
	2500 mm	103 113
	3000 mm	103 114
	4000 mm	103 117
	5000 mm	103 128
6000 mm	103 143	

Type	Length	Order-no.
Air-termination rod Ø 16 mm with thread M16 Material: Aluminium AlMgSi 0,5 with lock nut	1000 mm	103 100
	1500 mm	103 150
	2000 mm	103 200
	2500 mm	103 250

### Mounting order



### Hint

The concrete base shown in the picture is not part of the scope of delivery (sold separately)