

Überspannungsableiter für Ethernet CAT 5

Bezeichnung	Bestell-Nr.
P-TK/Z-CAT 5	210 110

Technische Daten			
Höchste Dauerspannung	U_C	8,5 V - / 6 V ~	
Anschlüsse Eingang/Ausgang		RJ 45 Buchse / RJ 45 Buchse	
Nennstrom (PoE - pro Paar)	I_L	1 A	
C2 Nennableitstoßstrom (8/20 μ s)	I_n	Leiter-Leiter	200 A
C2 Nennableitstoßstrom gesamt (8/20 μ s)		Leiter-PE	1,6 kA
C2 Schutzpegel bei I_n	U_p	Leiter-Leiter	< 55 V
C2 Schutzpegel bei I_n		Leiter-PE	< 400 V
C3 Schutzpegel bei 1 kV/ μ s		Leiter-Leiter	< 30 V
C3 Schutzpegel bei 1 kV/ μ s		Leiter-PE	< 600 V
Ansprechzeit	t_A	Leiter-Leiter	< 1 ns
		Leiter-PE	< 100 ns
Grenzfrequenz		Leiter-Leiter	500 Mhz
Einfügungsdämpfung bei Grenzfrequenz			< 2,9 dB
Blitzschutzzone			2 - 3
Prüfnorm			EN 61643-21
Betriebstemperaturbereich	ϑ		- 10 °C ... + 50 °C
Schutzart			IP20
Einbauort			Innenraum

Sicherheitshinweise

Das Gerät darf nur in einwandfreiem Zustand eingebaut werden und muss vor dem Einbau auf Beschädigung oder andere Mängel geprüft werden. Das Öffnen oder sonstiger Geräteingriff führt zum Erlöschen sämtlicher Gewährleistungen. Der Einbau darf nur von einer Elektrofachkraft unter Berücksichtigung der DIN-VDE-Bestimmungen durchgeführt werden.

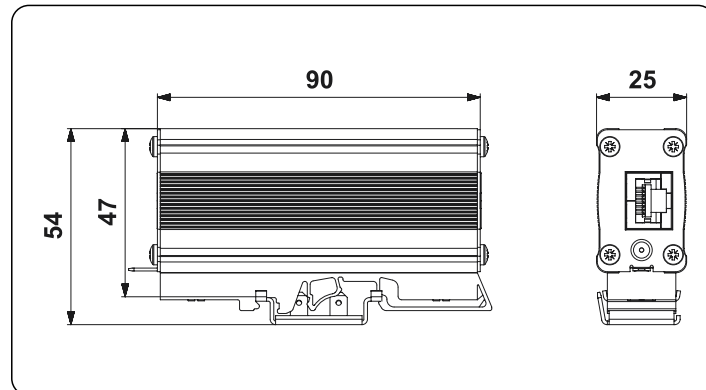
Installationshinweise

Überspannungsableiter speziell konzipiert für den Schutz von Datenschnittstellen der Netzwerkkategorie 5 oder 5 E (bis 1 Gbps).

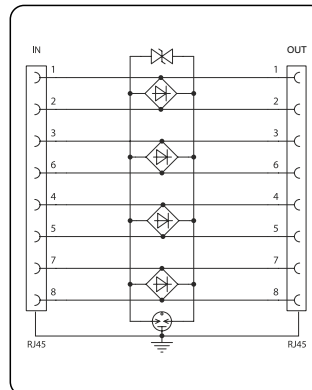
Zubehör (im Lieferumfang enthalten)

- Hutschiene für Wandmontage
- Erdungsleitung
- Adapter für Hutschieneinstallation
- Netzwerk Patchkabel

Abmessungen Dimensions



Prinzipschaltbild Basic circuit diagram



Surge arrester for Ethernet CAT 5

Type	Oder-no.
P-TK/Z-CAT 5	210 110

Technical data			
Max. continous operating voltage	U_C	8,5 V - / 6 V ~	
Connection input/output		RJ 45 socket / RJ 45 socket	
Nominal current (PoE - per pair)	I_L	1 A	
C2 Nominal discharge current (8/20 μ s)	I_n	Line-Line	200 A
C2 Total nominal discharge current (8/20 μ s)		Line-PE	1,6 kA
C2 Voltage protection level at I_n	U_p	Line-Line	< 55 V
C2 Voltage protection level at I_n		Line-PE	< 400 V
C3 Voltage protection level at 1 kV/ μ s		Line-Line	< 30 V
C3 Voltage protection level at 1 kV/ μ s		Line-PE	< 600 V
Response time	t_A	Line-Line	< 1 ns
		Line-PE	< 100 ns
Treshold frequency		Line-Line	500 Mhz
Insertion attenuation at treshold frequency			< 2,9 dB
Lightning protection zone			2 - 3
Test standard			EN 61643-21
Operating temperature range	ϑ		- 10 °C ... + 50 °C
Protection class			IP20
Location category			Indoor

Safety regulations

Only install a device that is in perfect condition. Inspect the device for damages or other defects. Opening or any other damage to the device will cancel the warranty. The device may be installed only by an authorized electrician in compliance with IEC regulations and national standards.

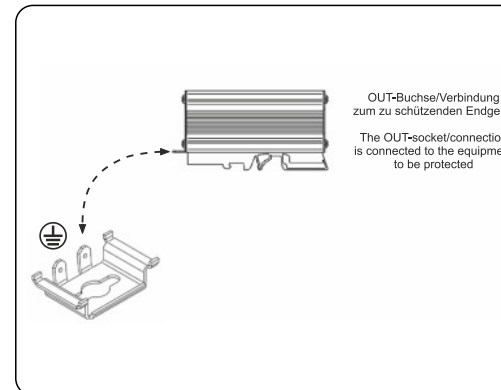
Installation hints

Surge arrester specially designed for the use in data line interfaces of Ethernet Category 5 or 5E (up to 1 Gbps).

Accessories (within the scope of supply)

- DIN rail for wall mounting
- Earthing conductor
- Adapter for DIN rail installation
- Network patch cable

Erdung Earthing



Variabler Einbau Variable Installation

