

Kombi-Ableiter Typ 1+2 (Anforderungsklasse B+C)

Combined lightning current and surge arrester type 1+2 (class I + II)

P-HMS 280 R - mehrpolig

P-HMS 280 R - multipole

Bezeichnung Type	Bestell-Nr. Order-no.	Netzform Mains system	Fernmeldung (Fm) Remote signalling (RS)
P-HMS 280 R 2 P-HMS 280 Fm R 2	317 220 317 222	TN TN	<input type="checkbox"/> <input checked="" type="checkbox"/>
P-HMS 280 R 1+1 P-HMS 280 Fm R 1+1	317 210 317 212	TT / TN TT / TN	<input type="checkbox"/> <input checked="" type="checkbox"/>
P-HMS 280 R 3 P-HMS 280 Fm R 3	317 230 317 232	TN-C TN-C	<input type="checkbox"/> <input checked="" type="checkbox"/>
P-HMS 280 R 4 P-HMS 280 Fm R 4	317 250 317 252	TN-S TN-S	<input type="checkbox"/> <input checked="" type="checkbox"/>
P-HMS 280 R 3+1 P-HMS 280 Fm R 3+1	317 240 317 242	TT / TN-S TN / TN-S	<input type="checkbox"/> <input checked="" type="checkbox"/>

Sicherheitshinweise **Safety regulations**

Das Gerät darf nur in einwandfreiem Zustand eingebaut werden und muss vor dem Einbau auf Beschädigung oder andere Mängel geprüft werden. Das Öffnen oder sonstiger Geräteeingriff führt zum Erlöschen sämtlicher Gewährleistungen. Der Einbau darf nur von einer Elektrofachkraft unter Berücksichtigung der DIN-VDE-Bestimmungen durchgeführt werden.

Only install a device that is in perfect condition. Inspect the device for damages or other defects. Opening or any other damage to the device will cancel the warranty. The device may be installed only by an authorized electrician in compliance with IEC regulations and national standards.

Installationshinweise **Installation hints**

Vor einer Isolationsmessung werden die Steckteile des Überspannungsschutzgerätes aus dem Messkreis entfernt, damit sie nicht zu einer Beeinflussung der Messergebnisse führen.

To avoid inaccurate insulation measurements the plug-ins of the device have to be removed.

N/PE Steckteil **N/PE plug-in**

N/PE Steckteil mit erhöhter Zieh- und Steckkraft. Increased removal and insertion force for N/PE plug-in.

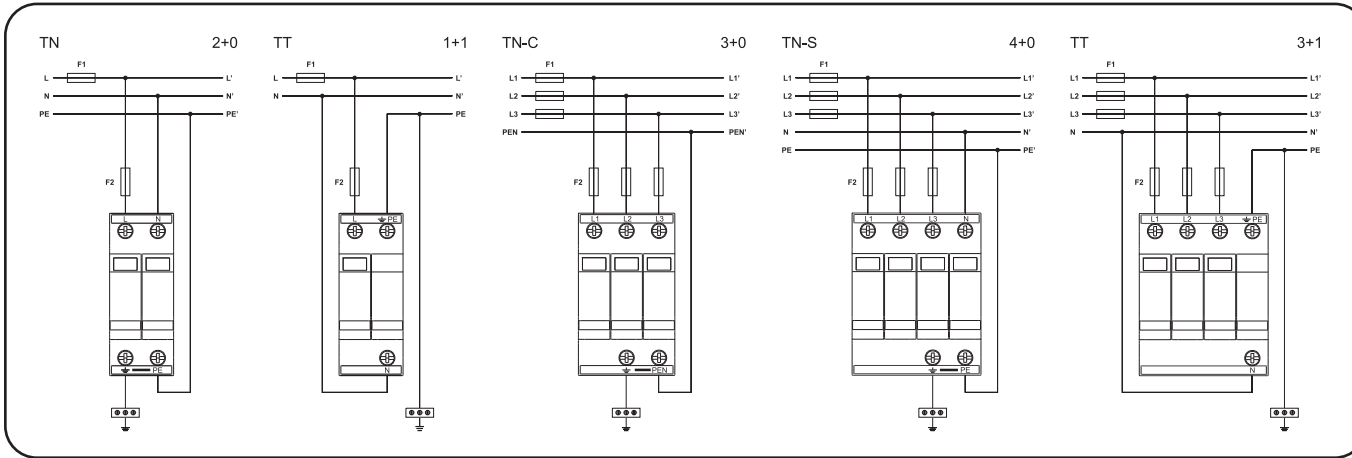
Technische Daten

	317 220	317 210	317 230	317 250	317 240
Bestell-Nr.	317 220 317 222	317 210 317 212	317 230 317 232	317 250 317 252	317 240 317 242
Nennspannung L-(PE)N	U_N 230 V ~				
Höchste Dauerspannung	U_C L-N 280 V ~ / N-PE 255 V ~				
Blitzstoßstrom (10/350 µs) / Pol	I_{imp} 12,5 kA	12,5 / 25 kA [N-PE]	12,5 kA	12,5 kA	12,5 / 50 kA [N-PE]
Blitzstoßstrom (10/350 µs) / Gesamt	I_{imp} 25 kA	25 kA	37,5 kA	50 kA	50 kA
Spezifische Energie / Gesamt	W/R 156 kJ/Ω	156 kJ/Ω	351 kJ/Ω	625 kJ/Ω	625 kJ/Ω
Nennableiterstrom (8/20 µs) / Pol	I_n 30 kA	30 / 40 kA [N-PE]	30 kA	30 kA	30 / 75 kA [N-PE]
Nennableiterstrom (8/20 µs) / Gesamt	I_n 60 kA	40 kA	90 kA	120 kA	75 kA
Max. Ableitstoßstrom (8/20 µs) / Pol	I_{max} 50 kA	50 / 60 kA [N-PE]	50 kA	50 kA	50 / 100 kA [N-PE]
Max. Ableitstoßstrom (8/20 µs) / Gesamt	I_{max} 100 kA	60 kA	150 kA	150 kA	100 kA
Schutzpegel	U_p bei 5 kA bei I_n	<1,0 kV < 1,3 kV	<1,5 kV < 1,5 kV	<1,0 kV < 1,3 kV	<1,5 kV < 1,5 kV
Max. Vorsicherung	160 A gL/gG				
Kurzschlussfestigkeit	I_{SCCR} 25 kA / 50 Hz				
Prüfnorm	EN 61643-11				
Betriebstemperaturbereich	ϑ - 40 °C ... + 80 °C				
Schutzart	IP 20				
Gehäusewerkstoff	Thermoplast, UL 94 V-0				
Anschlussquerschnitt	min. 4 mm ² ein-/feindrähtig max. 50 mm ² mehrdrähtig / 35 mm ² feindrähtig				
Anzugsdrehmoment	4 Nm				
Montage auf Hutschiene	35 mm EN 60715				
Einbauort	Innenraum				
Einbaubreite	2 TE	2 TE	3 TE	4 TE	4 TE
Schutzelement	MOV	MOV + GDT [N-PE]	MOV	MOV	MOV + GDT [N-PE]
Ansprechzeit	t_A < 25 ns	< 100 ns	< 25 ns	< 25 ns	< 100 ns
Folgestromlöschfähigkeit	I_{fi} kein I_f	[N-PE] 100 A _{eff}	kein I_f	kein I_f	[N-PE] 100 A _{eff}
Schutzleiterstrom	I_{PE} < 0,8 mA	-	< 0,2 mA	< 0,2 mA	-
Thermische Abtrennvorrichtung	Ja				
Anzahl der Ports	1				
TOV-Charakteristik	U_T 335 V / 5 s = Festigkeit ; 440 V / 120 min = sicherer Ausfall				
TOV-Charakteristik N-PE 1200V / 200ms	U_T -	Festigkeit	-	-	Festigkeit

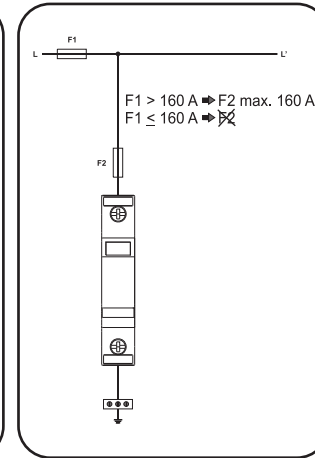
Technical data

	317 220	317 210	317 230	317 250	317 240
Order-no.	317 220 317 222	317 210 317 212	317 230 317 232	317 250 317 252	317 240 317 242
Nominal voltage L-(PE)N	U_N 230 V ~				
Max. continuous operating voltage	U_C L-N 280 V ~ / N-PE 255 V ~				
Lightning impulse current (10/350 µs) / pole	I_{imp} 12,5 kA	12,5 / 25 kA [N-PE]	12,5 kA	12,5 kA	12,5 / 50 kA [N-PE]
Lightning impulse current (10/350 µs) / total	I_{imp} 25 kA	25 kA	37,5 kA	50 kA	50 kA
Specific energy / total	W/R 156 kJ/Ω	156 kJ/Ω	351 kJ/Ω	625 kJ/Ω	625 kJ/Ω
Nom. discharge current (8/20 µs) / pole	I_n 30 kA	30 / 40 kA [N-PE]	30 kA	30 kA	30 / 75 kA [N-PE]
Nom. discharge current (8/20 µs) / total	I_n 60 kA	40 kA	90 kA	120 kA	75 kA
Max. discharge current (8/20 µs) / pole	I_{max} 50 kA	50 / 60 kA [N-PE]	50 kA	50 kA	50 / 100 kA [N-PE]
Max. discharge current (8/20 µs) / total	I_{max} 100 kA	60 kA	150 kA	150 kA	100 kA
Voltage protection level	U_p at 5 kA at I_n	<1,0 kV < 1,3 kV	<1,5 kV < 1,5 kV	<1,0 kV < 1,3 kV	<1,5 kV < 1,5 kV
Max. backup fuse	160 A gL/gG				
Short-circuit current rating	I_{SCCR} 25 kA / 50 Hz				
Test standard	EN 61643-11				
Operating temperature range	ϑ - 40 °C ... + 80 °C				
Protection class	IP 20				
Housing material	Thermoplastic, UL 94 V-0				
Cross section for connection	min. 4 mm ² single-core/finely-stranded max. 50 mm ² stranded / 35 mm ² finely-stranded				
Torque	4 Nm				
Mounting on DIN rail	35 mm EN 60715				
Location category	Indoor				
Dimensions	2 mods.	2 mods.	3 mods.	4 mods.	4 mods.
Protection component	MOV	MOV + GDT [N-PE]	MOV	MOV	MOV + GDT [N-PE]
Response time	t_A < 25 ns	< 100 ns	< 25 ns	< 25 ns	< 100 ns
Follow current interrupt rating	I_{fi} no I_f	[N-PE] 100 A _{eff}	no I_f	no I_f	[N-PE] 100 A _{eff}
Residual current	I_{PE} < 0,8 mA	-	< 0,2 mA	< 0,2 mA	-
Thermal disconnecter	Yes				
Number of ports	1				
TOV characteristic	U_T 335 V / 5 s = withstand ; 440 V / 120 min = safe failure				
TOV characteristic N-PE 1200V / 200ms	U_T -	withstand	-	-	withstand

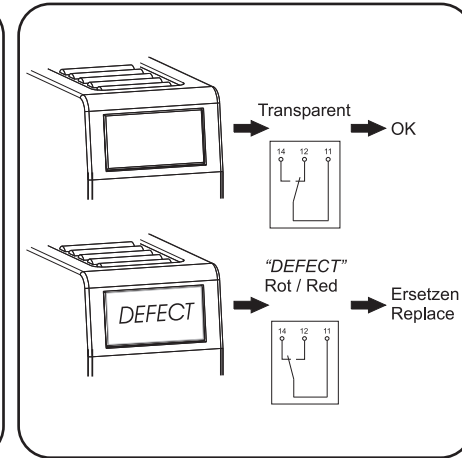
**Anschluss
Connection**



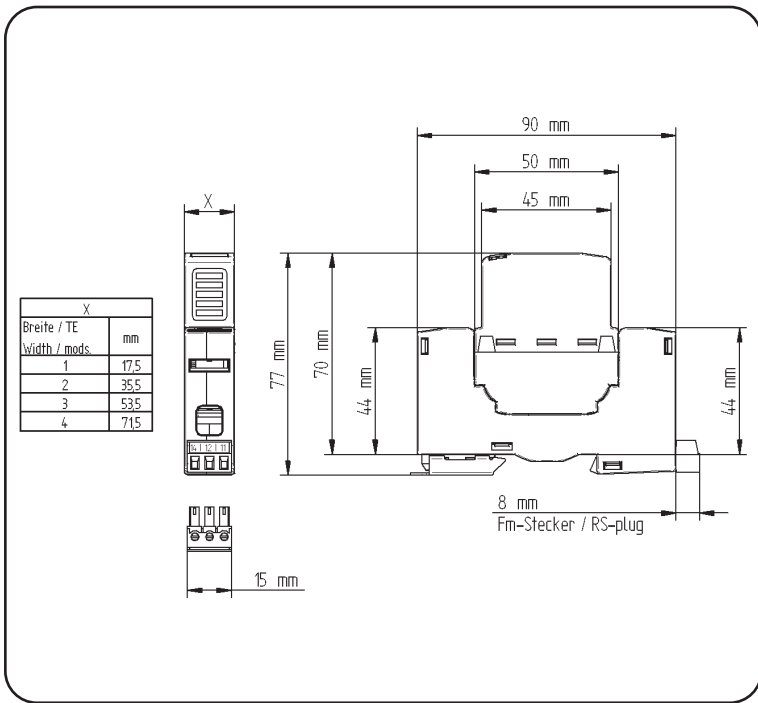
**Vorsicherung
Backup fuse**



**Funktionsanzeige
Function display**



**Abmessungen
Dimensions**



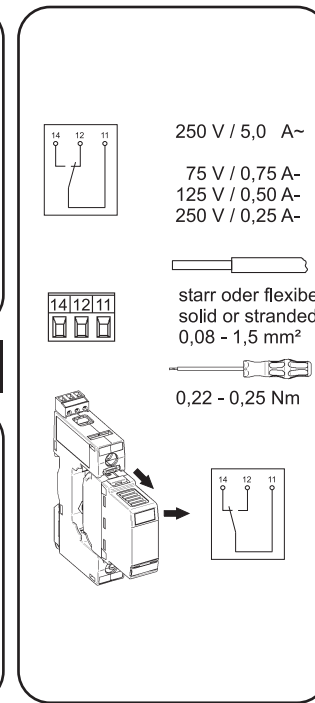
**Koordination
Coordination**

SPD	LPZ	Bezeichnung Type	Leitungslänge Cable length	
T1	0 _A -1	P-BM	≥ 15 m	Koordiniert Coordinated
T1 + T2	0 _A -2	P-HMS 280	≥ 5 m	
T2	0 _B /1-2	P-VMS 280	≥ 5 m	
T3	2-3	P-DA	≥ 5 m	

**Zubehör und Ersatzteile
Accessories and spare parts**

Bezeichnung Type	Bestell-Nr. Order-no.	Steckteil plug-in
P-HMS 280 R	317 201	
P-N/PE BC R	317 261	
P-N/PE BC R50	317 263	

**Fernmeldung (Fm)
Remote signalling (RS)**



**Steckteil Verriegelung
Locking mechanism**

