

## Kombi-Ableiter Typ 1+2 (Anforderungsklasse B+C) Photovoltaik P-HYS 300 R PV MOV

## Combined lightning current and surge arrester type 1+2 (class I + II) Photovoltaics MOV P-HYS 300 R PV

Bezeichnung Type	Bestell-Nr. Order-no.	Steckbar Pluggable	Fernmeldung (Fm) Remote signalling (RS)
P-HYS 300 R PV	317 741	<input checked="" type="checkbox"/>	<input type="checkbox"/>
P-HYS 300 Fm R PV	317 745	<input checked="" type="checkbox"/>	<input checked="" type="checkbox"/>

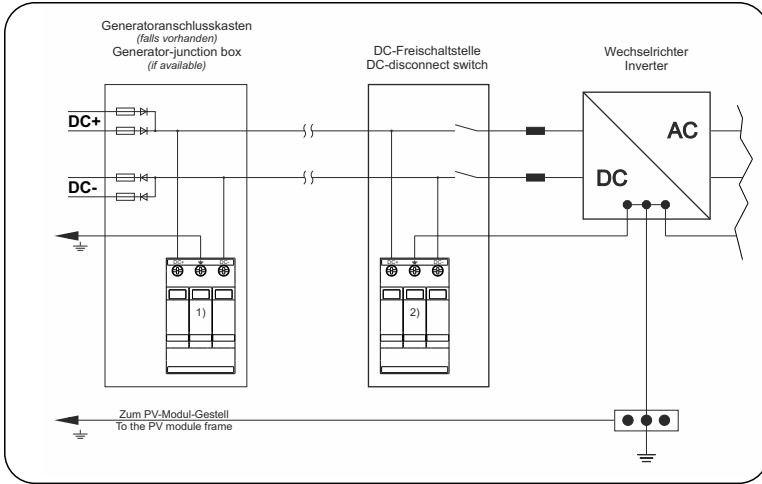
Sicherheitshinweise Safety regulations
Das Gerät darf nur in einwandfreiem Zustand eingebaut werden und muss vor dem Einbau auf Beschädigung oder andere Mängel geprüft werden. Das Öffnen oder sonstiger Geräteeingriff führt zum Erlöschen sämtlicher Gewährleistungen. Der Einbau darf nur von einer Elektrofachkraft unter Berücksichtigung der DIN-VDE-Bestimmungen durchgeführt werden.
Only install a device that is in perfect condition. Inspect the device for damages or other defects. Opening or any other damage to the device will cancel the warranty. The device may be installed only by an authorized electrician in compliance with IEC regulations and national standards.

Installationshinweise Installation hints
Die Geräteserie P-HYS ist speziell für den Einsatz auf der DC-Seite von Photovoltaikanlagen konzipiert. Die höchste Dauerspannung $U_{CPV}$ des Gerätes muss so gewählt werden, dass sie <b>über der maximalen Leerlaufspannung</b> des PV-Generators liegt!
The product series P-HYS is specially designed for the use in the DC side of photovoltaic systems. The maximum continuous operating voltage $U_{CPV}$ of the device shall be selected to be always <b>higher than the maximum open circuit voltage</b> of the PV-generator!

Technische Daten	
Bestell-Nr.	317 741 317 745
Höchste Dauerspannung (DC+ ⇒ DC-) $U_{CPV}$	<b>300 V ~</b>
Blitzstoßstrom (10/350 µs) $I_{imp}$	12,5 kA 12,5 kA
Nennableiterstrom (8/20 µs) $I_n$	30 kA 30 kA
Max. Ableitstoßstrom (8/20 µs) $I_{max}$	50 kA 50 kA
Schutzpegel $U_p$	< 1,3 kV < 1,3 kV
Prüfnorm	EN 61643-31
Betriebstemperaturbereich	- 40 °C ... + 80 °C
Schutzart	IP 20
Gehäusewerkstoff	Thermoplast, UL 94 V-0
Anschlussquerschnitt	min. 4 mm <sup>2</sup> ein-/feindrähtig max. 50 mm <sup>2</sup> mehrdrähtig / 35 mm <sup>2</sup> feindrähtig
Anzugsdrehmoment	4 Nm
Montage auf Hutschiene	35 mm EN 60715
Einbauort	Innenraum
Einbaubreite	3 TE
Schutzelement	Y-Schaltung (2+1) ⇒ 3 x MOV
Ansprechzeit $t_A$	< 25 ns
SPD-Ausfallverhalten	OCM
Kurzschlussfestigkeit $I_{SCPV}$	150 A
Schutzleiterstrom $I_{PE}$	< 0,70 mA ~ / < 12 µA -
Thermische Abtrennvorrichtung	Ja
Anzahl der Ports	1

Technical data	
Order-no.	317 741 317 745
Max. cont. operating voltage (DC+ ⇒ DC-) $U_{CPV}$	<b>300 V ~</b>
Lightning impulse current (10/350 µs) $I_{imp}$	12,5 kA 12,5 kA
Nom. discharge current (8/20 µs) $I_n$	30 kA 30 kA
Max. discharge current (8/20 µs) $I_{max}$	50 kA 50 kA
Voltage protection level $U_p$	< 1,3 kV < 1,3 kV
Test standard	EN 61643-31
Operating temperature range	- 40 °C ... + 80 °C
Protection class	IP 20
Housing material	Thermoplastic, UL 94 V-0
Cross section for connection	min. 4 mm <sup>2</sup> single-core/finely-stranded max. 50 mm <sup>2</sup> stranded / 35 mm <sup>2</sup> finely-stranded
Torque	4 Nm
Mounting on DIN rail	35 mm EN 60715
Location category	Indoor
Dimensions	3 mods.
Protection component	Y-circuit (2+1) ⇒ 3 x MOV
Response time $t_A$	< 25 ns
SPD overload behaviour mode	OCM
Short-circuit current rating $I_{SCPV}$	150 A
Residual current $I_{PE}$	< 0,70 mA ~ / < 12 µA -
Thermal disconnecter	Yes
Number of ports	1

## Anschluss DC Connection DC

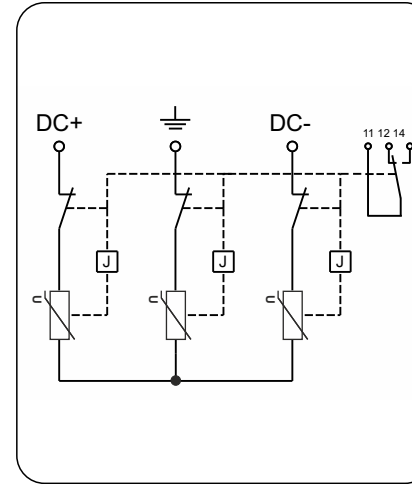


## Zubehör und Ersatzteile Accessories and spare parts

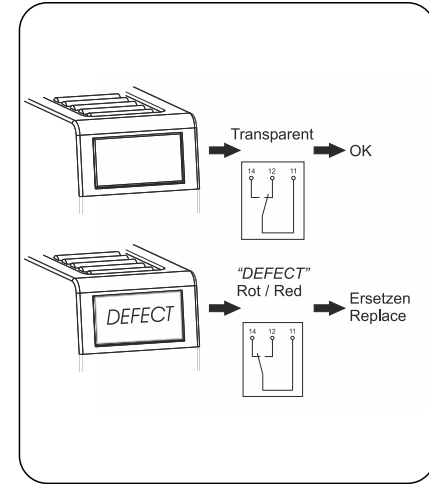
Bezeichnung Type	Bestell-Nr. Steckteil Order-no. plug-in	
P-HYS 300 R PV	P-HMS 150 R PV	317 101 PV

- 1) P-HYS R PV
- 2) P-HYS R PV / P-VYS R PV
- 3)  $\overline{T1} + \overline{T2}$  P-HMS 280 R series TN  
P-VMS 280 R series TN
- 4)  $\overline{T1} + \overline{T2}$  P-HMS 280 R series TT  
P-VMS 280 R series TT

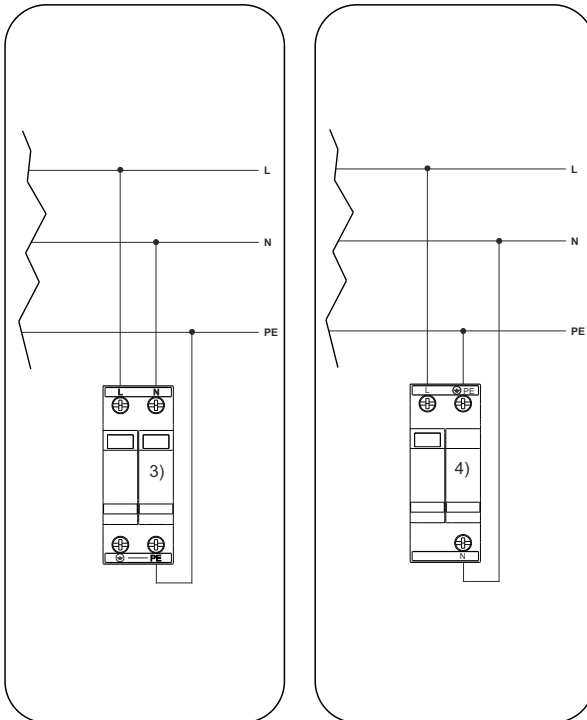
## Prinzipschaltbild Basic circuit diagram



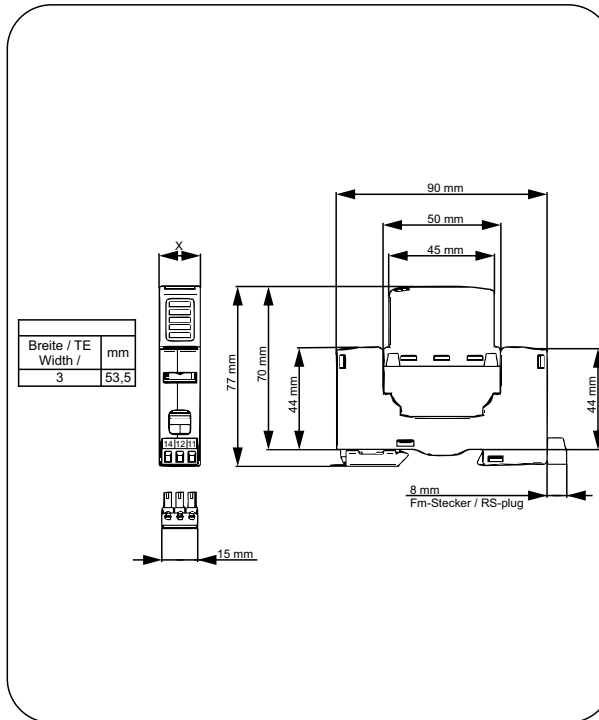
## Funktionsanzeige Function display



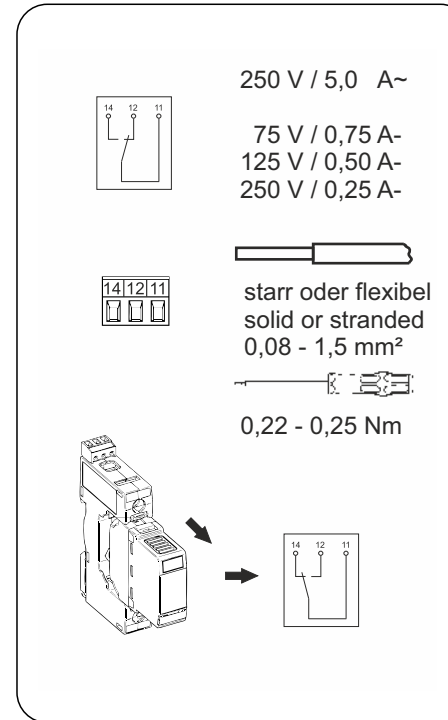
## Anschluss AC / Connection AC TN TT



## Abmessung Dimensions



## Fernmeldung (Fm) Remote signalling (RS)



## Steckteil Verriegelung Locking mechanism

