

Teleskop-Fangmast-Set / *Telescopic-air termination pole-set*

Bezeichnung  
Type

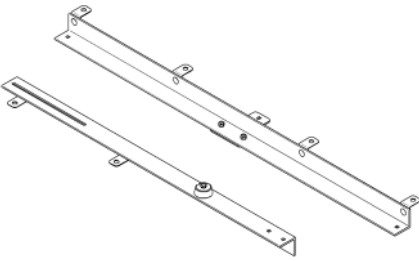
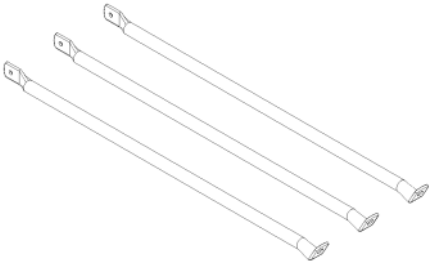

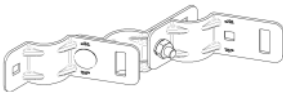






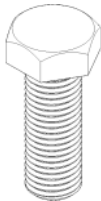
Bestell-Nr.  
Order-no.

Teleskop-Fangmast inkl. Fangmastständer, Betonsockel und Unterlegplatten /

912 603

*Telescopic-air termination incl. air termination pole base frame, concrete bases and support plates*

Lieferumfang / Scope of supply

 <p>1 x Winkelement, T-Form 2-teilig / <i>Angled element, T-shape 2-part</i></p>	 <p>3 x Sicherungsstrebe / <i>Safety brace</i></p>	 <p>1 x Teleskop-Fangmast 8,0 m / <i>Telescopic-air termination 8,0 m</i></p>	
 <p>1 x Sicherungsschelle / <i>Safety clamp</i></p>	 <p>6 x Betonsockel rund 25 kg / <i>Concrete bases round 25 kg</i></p>		 <p>6 x Unterlegplatte / <i>Support plate</i></p>
 <p>9 x Schraube / Screw DIN 603 M10 x 25</p>	 <p>9 x Federring / Spring lock washer DIN 127 B10</p>		 <p>3 x Unterlegscheibe / Washer DIN 125 A10,5</p>  <p>6 x Federring / Spring lock washer DIN 127 B16</p>  <p>6 x Schraube / Screw DIN 933 M16 x 40</p>

Irrtümer, Änderungen und Druckfehler sind vorbehalten. Die Abbildungen sind unverbindlich. Nachdruck, auch auszugsweise, sowie jegliche elektronische Vervielfältigung ist nur mitschriftlicher Genehmigung der J. Pröpster GmbH erlaubt. Alle Rechte vorbehalten.

Mistakes, changes and printing errors are reserved. The pictures are nonbinding. Reprint, even in extracts or any electronic duplication is not allowed without written permission by J. Pröpster GmbH. All rights reserved.