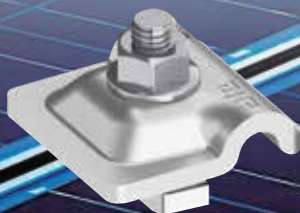
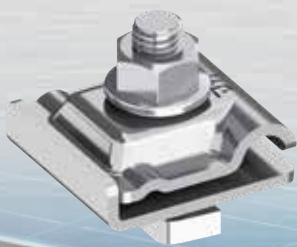


PV-Verbinder

für den Potentialausgleich

Ihre Vorteile:

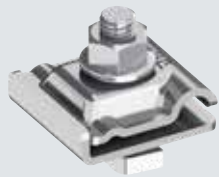
- Einfache Montage ohne das Profil bei der Klemmung zu beschädigen.
- Schnelle Montage - nur eine Mutter M8.
- Nachträgliche Montage durch einfaches Einschwenken der Schraube in die Profilvernut möglich.
- PV-Verbinder "Flex" für unterschiedliche Leiterwerkstoffe geeignet - korrosionssichere Verbindung durch Kontaktplatte aus Edelstahl V2A.



**Mit Sicherheit
immer eine
Idee voraus!**

PV-Verbinder für den Potentialausgleich

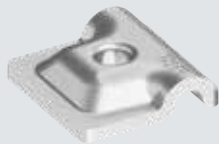
PV-Verbinder



Best.-Nr. 111 813



Best.-Nr. 111 812

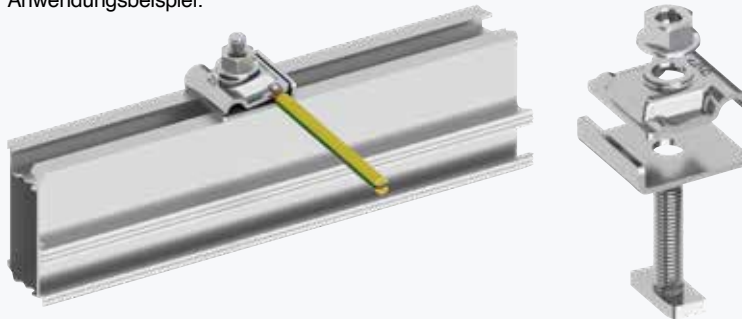


Best.-Nr. 111 811

PV-Verbinder "Flex" für den Potentialausgleich; für Rundleiter unterschiedlicher Querschnitte und Werkstoffe; mit Hammerkopfschraube M8 und Sperrzahnmutter.

Ausführung	Klemmbereich	Passung	Verp.	Best.-Nr.	€/Stk.
Edelstahl V2A	Profil 28/15	6 mm ² (ø 2,8 mm) - 50 mm ² (ø 8 mm)	100	111 813	6,10

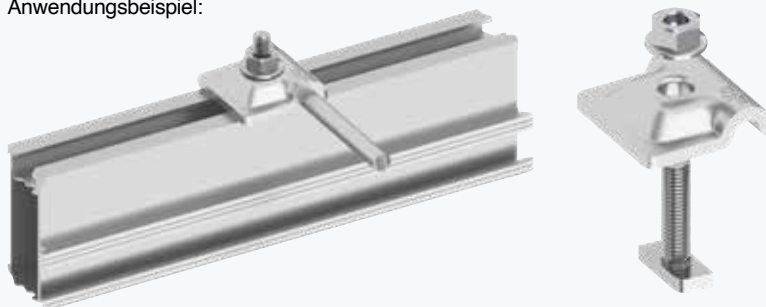
Anwendungsbeispiel:



PV-Verbinder für den Potentialausgleich; für einen Rundleiter ø 8 mm; mit Hammerkopfschraube M8 für Profil 28/15 und Sperrzahnmutter.

Ausführung	Klemmbereich	Passung	Verp.	Best.-Nr.	€/Stk.
Aluminium/Edelstahl V2A	Profil 28/15	ø 8 mm	100	111 812	2,50

Anwendungsbeispiel:



PV-Verbinder für den Potentialausgleich; für einen Rundleiter ø 8 mm; zur kundenspezifischen Montage.

Ausführung	Bohrung	Passung	Verp.	Best.-Nr.	€/Stk.
Aluminium	ø 9 mm	ø 8 mm	100	111 811	0,90
Aluminium	□ 11 mm	ø 8 mm	100	111 821	0,90

**Fordern Sie unseren
Gesamtkatalog 2026 an!**



WERK

Regensburger Str. 116
92318 Neumarkt
+49 9181 2590-0
+49 9181 2590-10

WERK

Lerchenstraße 48
09669 Frankenberg
+49 37206 2592
+49 37206 2821

WERK

Gewerbepark C1
92364 Deining
+49 9181 2590-0
+49 9181 2590-10

info@proepster.de

www.proepster.de

